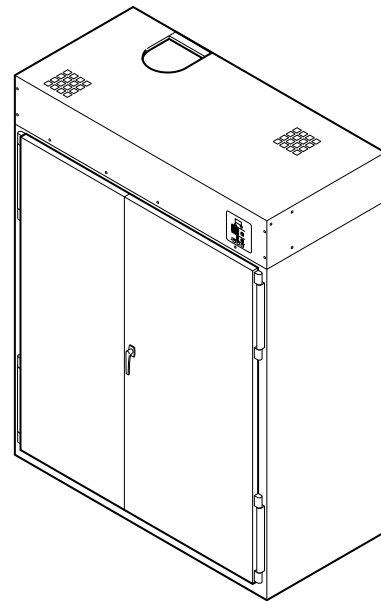


Motorkast

Beginnend serienr. 1103000001
Zie pagina 5 voor modelidentificatie



GER1C_SVG

Vertaling van Oorspronkelijke Instructies

Bewaar deze voorschriften voor toekomstige verwijzing.

(Indien het eigendom van deze machine verandert, dan moet deze handleiding de machine vergezellen.)



WAARSCHUWING

VOOR UW VEILIGHEID dient u de informatie in deze handleiding op te volgen om de kans op brand of explosie te verminderen, of om materiële schade, persoonlijk letsel of dood te voorkomen.

W033



WAARSCHUWING

- Geen benzine of andere brandbare gassen of vloeistoffen opslaan in de omgeving van dit of een ander apparaat.
- **WAT TE DOEN ALS U GAS RUIKT:**
 - Probeer niet om een apparaat te starten.
 - Raak geen elektrische schakelaar aan en gebruik geen enkele telefoon in uw gebouw.
 - Iedereen moet de kamer, het gebouw of gebied verlaten.
 - Bel onmiddellijk uw gasleverancier met een telefoon van de burens. Volg de instructies van de gasleverancier op.
 - Indien u uw gasleverancier niet kunt bereiken, bel dan de brandweer.
- Installatie en onderhoud moet worden uitgevoerd door een bevoegde installateur, onderhoudsagentschap of de gasleverancier.

W052

Inhouds-opgave

Inleiding.....	5
Modelidentificatie.....	5
Klantendienst.....	5
Plaats van typeplaatje.....	5
Bedradingsschema.....	5
Veiligheidsinformatie.....	6
Toelichting van veiligheidsmededelingen.....	6
Belangrijke veiligheidsvoorschriften.....	6
Installeren.....	8
Specificaties en afmetingen.....	8
Afmetingen van de kast en locaties van de afvoerverbindingen.....	9
Uitlaat en locatie van de elektrische verbindingen.....	10
Inspectie voorafgaand aan de installatie.....	10
Locatievereisten.....	11
Omsluiting motorkast.....	11
Plaats de motorkast en zet hem waterpas.....	12
Rekoptie.....	12
Plaatsing hanger.....	13
Laarzenrek.....	13
Uitlaateisen.....	13
Layout.....	13
Afwerkingslucht.....	13
Ontluchting.....	14
Elektrische vereisten.....	14
Aardingsinstructies.....	15
Gebruiksaanwijzing.....	16
DMP OPL modellen.....	16
Algemene werking.....	16
Standaardprogramma's.....	16
Beschrijving van het OPL-regelpaneel.....	16
DMP OPL Functies.....	17
De motorkast verwijderen voor onderhoud.....	19
Voordat u belt voor een herstelling.....	20

Inleiding

Modelidentificatie

De informatie in deze handleiding is van toepassing op deze modellen:

CTGC6EDG44	HTGC6EDG44	ITGC6EDG44	PTGC6EDG44	STGC6EDG44	UTGC6EDG44
CTGC6EDG45	HTGC6EDG45	ITGC6EDG45	PTGC6EDG45	STGC6EDG45	UTGC6EDG45
CTGC6EDG64	HTGC6EDG64	ITGC6EDG64	PTGC6EDG64	STGC6EDG64	UTGC6EDG64
CTGC6EDG65	HTGC6EDG65	ITGC6EDG65	PTGC6EDG65	STGC6EDG65	UTGC6EDG65
CUGC6EDG75		IUGC6EDG75			UUGC6EDG75

Klantendienst

Als u een handleiding of reserveonderdelen nodig hebt, kunt u contact opnemen met de plaats waar u het toestel hebt gekocht, of met Alliance Laundry Systems op (920) 748-3950 voor de naam en het adres van de dichtstbijzijnde verdeler van reserveonderdelen.

Bel voor technische hulp: (920) 748-3121.

Plaats van typeplaatje

Zorg ervoor dat wanneer u belt of schrijft voor informatie over uw product, dat u zeker het model en het serienummer vermeldt. u kunt het model en het serienummer vinden op het serieplaatje op de rechterkant van het toestel.


Bedradingsschema


Het bedradingsschema bevindt zich in de aansluit- of schakelkast.


Veiligheidsinformatie

Toelichting van veiligheidsmededelingen

Voorzorgswaarschuwingen ('GEVAAR', 'WAAR-SCHUWING' en 'LET OP'), gevolgd door specifieke instructies, kunt u terugvinden in deze handleiding en op de veiligheidsborden. Deze voorzorgsmaatregelen zijn bedoeld voor de veiligheid van de bediener, gebruiker, monteur en de onderhoudstechnicus.

	GEVAAR
Duidt op een op handen zijnde gevaarlijke situatie die, indien deze niet wordt vermeden, ernstig of dodelijk letsel zal veroorzaken.	

	WAARSCHUWING
Duidt op een gevaarlijke situatie die, indien deze niet wordt vermeden, ernstig of dodelijk letsel kan veroorzaken.	

	VOORZICHTIG
Duidt op een gevaarlijke situatie die, indien deze niet wordt vermeden, gering of matig letsel of materiële schade kan veroorzaken.	

Aanvullende voorzorgsmededelingen ('BELANGRIJK' en 'OPMERKING') worden gevolgd door specifieke instructies.

BELANGRIJK: Het woord 'BELANGRIJK' wordt gebruikt om de lezer van specifieke procedures op de hoogte te brengen waarbij de machine geringe schade zal oplopen als de procedure niet wordt gevolgd.

OPMERKING: Het woord 'OPMERKING' wordt gebruikt om informatie over installatie, bediening, onderhoud of service mee te delen. Deze informatie is belangrijk maar houdt geen verband met gevaar.

Belangrijke veiligheidsvoorschriften

Bewaar deze voorschriften

	WAARSCHUWING
Volg deze fundamentele voorzorgsmaatregelen op om de kans op brand, elektrische schok of ernstig of dodelijk letsel te verminderen wanneer u uw apparaat gebruikt.	
W775	

- Lees alle instructies voordat u de motorkast gebruikt.
- Installeer de materiaalkast volgens deze INSTALLATIE-INSTRUCTIES. Raadpleeg de instructies voor de aarding om de materiaalkast correct te kunnen aarden. Alle aansluitingen voor de voeding en aarding moeten voldoen aan de lokale voorschriften en moeten indien vereist worden aangesloten door gecertificeerd personeel.
- Installeer of bewaar de motorkast niet waar het wordt blootgesteld aan water en/of het weer buiten.
- Om het risico op brand te reduceren mag u GEEN kleding in de materiaalkast plaatsen die voordien in brandbaar materiaal is gereinigd, gewassen, ondergedompeld of bespat, zoals benzine, was, spijsoliën, machineoliën, oplosmiddelen voor chemische reiniging, brandbare chemicaliën, verdunningsmiddelen of andere brandbare of explosieve stoffen. Deze kunnen namelijk dampen vrijgeven die kunnen ontsteken, exploderen of de stof spontaan kunnen doen ontbranden.
- Om het risico op brand te reduceren mag u plastic of artikelen met schuimrubber of rubberachtige materialen met een gelijkwaardige structuur NIET DROGEN.
- Droog geen glasvezelgordijnen en glasvezellakens, tenzij er op het label vermeld staat dat het mag. Als u deze droogt, veeg dan achteraf de kast proper met een vochtige doek en verwijder alle glasvezeldeeltes.
- Laat geen kinderen op of in de motorkast. Dit toestel mag niet worden bediend door kinderen of mindervaliden zonder toezicht. Jonge kinderen moeten onder toezicht staan om ervoor te zorgen dat ze niet met het apparaat spelen.
- Gebruik de materiaalkast alleen waarvoor deze is bedoeld, namelijk om met water gereinigde stoffen te drogen. Volg steeds de aanwijzingen voor de textielverzorging van de kledingfabrikant op.
- Lees en volg altijd de instructies van de fabrikant op de verpakkingen van was- en schoonmaakmiddelen. Volg alle waarschuwingen en voorzorgsmaatregelen. Houd deze middelen te allen tijde buiten het bereik van kinderen (bij voorkeur in een gesloten kast) om het risico op vergiftiging of chemische brandwonden te voorkomen.
- Gebruik geen wasverzachters of producten om statische elektriciteit te verwijderen, tenzij dit door de fabrikant van de wasverzachter of het product wordt aanbevolen.
- Gebruik de materiaalkast NIET als deze rookt, knarst, als er onderdelen ontbreken of onderdelen stuk zijn, of als de be-

schermingen of panelen verwijderd zijn. De veiligheidsvoorzieningen en de bedieningen mogen NIET worden aangepast.

- Houd de ruimte rond de uitlaatopening vrij van pluizen, stof en vuil. De binnenkant van de materiaalkast en de uitlaat moeten geregeld worden schoongemaakt door gekwalificeerd onderhoudspersoneel.
- De dampen van oplosmiddelen die voor een droogkuis worden gebruikt kunnen zuren creëren wanneer deze in aanraking komen met de verwarmers van de droger. Deze zuren kunnen de motorkast corroderen. Zorg ervoor dat de lucht geen dampen van oplosmiddelen bevat.
- Repareer of vervang geen enkel onderdeel van de materiaalkast of probeer geen onderhoud uit te voeren tenzij dit specifiek wordt aanbevolen of vermeld in de onderhoudsinstructies voor de gebruiker die u begrijpt en indien u de vaardigheden hiervoor bezit. Sluit de stroom naar de materiaalkast ALTIJD af voordat u deze aan een onderhoudsbeurt onderwerpt. Sluit de stroom af door de juiste onderbreker of zekering uit te schakelen.
- Voordat u de motorkast verwijderd of uit gebruik neemt, moet u de deuren naar het droogcompartiment verwijderen.
- Als u dit toestel niet installeert, onderhoudt en/of bedient volgens de instructies van de fabrikant, kan dit leiden tot omstandigheden die lichamelijk letsel en/of materiële schade kunnen veroorzaken.

	WAARSCHUWING
<p>Installeer ter vermindering van de kans op ernstig letsel afsluitbare deur(en) om toegang tot de achterkant van het apparaat door het publiek te voorkomen.</p>	
W682	

OPMERKING: De WAARSCHUWINGEN en BELANGRIJKE VEILIGHEIDSINSTRUCTIES die in deze handleiding worden vermeld, bevatten niet alle mogelijke omstandigheden en situaties die kunnen voorvallen. Neem andere labels en voorzorgsmaatregelen die op de machine staan in acht. Deze geven instructies voor een veilig gebruik van de machine. Tijdens de installatie, het onderhoud of het gebruik van de machine moet er verstandig, voorzichtig en zorgvuldig te werk worden gegaan.

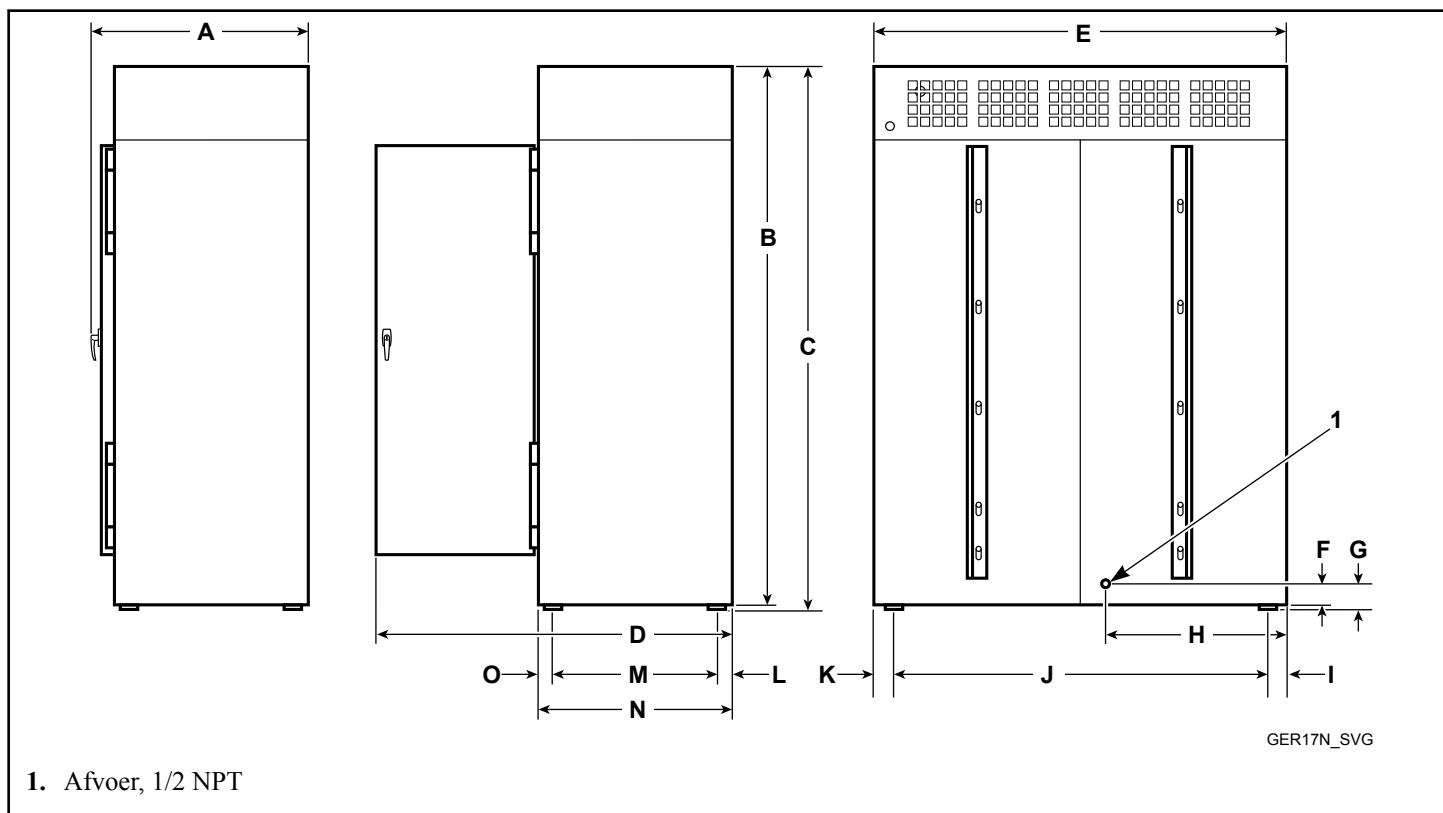
Neem altijd contact op met uw dealer, distributeur, servicevertegenwoordiger of de fabrikant over problemen of condities die u niet begrijpt.

Installeren

Specificaties en afmetingen

Specificaties	
Nettogewicht (ongeveer):kg [Pond]	260 [570]
Gewicht binnenlandse verzending: kg [Pond]	290 [630]
Diameter luchtuitlaat: mm [inch]	152 [6]
Maximale statische tegendruk: mbar [inch W.C.]	0,5 [0,2]
Maximale luchtstroom: m ³ /u [C.F.M.]	510 [300]
Verwarmingselementen: Kilowatt (kW)	12

Afmetingen van de kast en locaties van de afvoerverbindingen

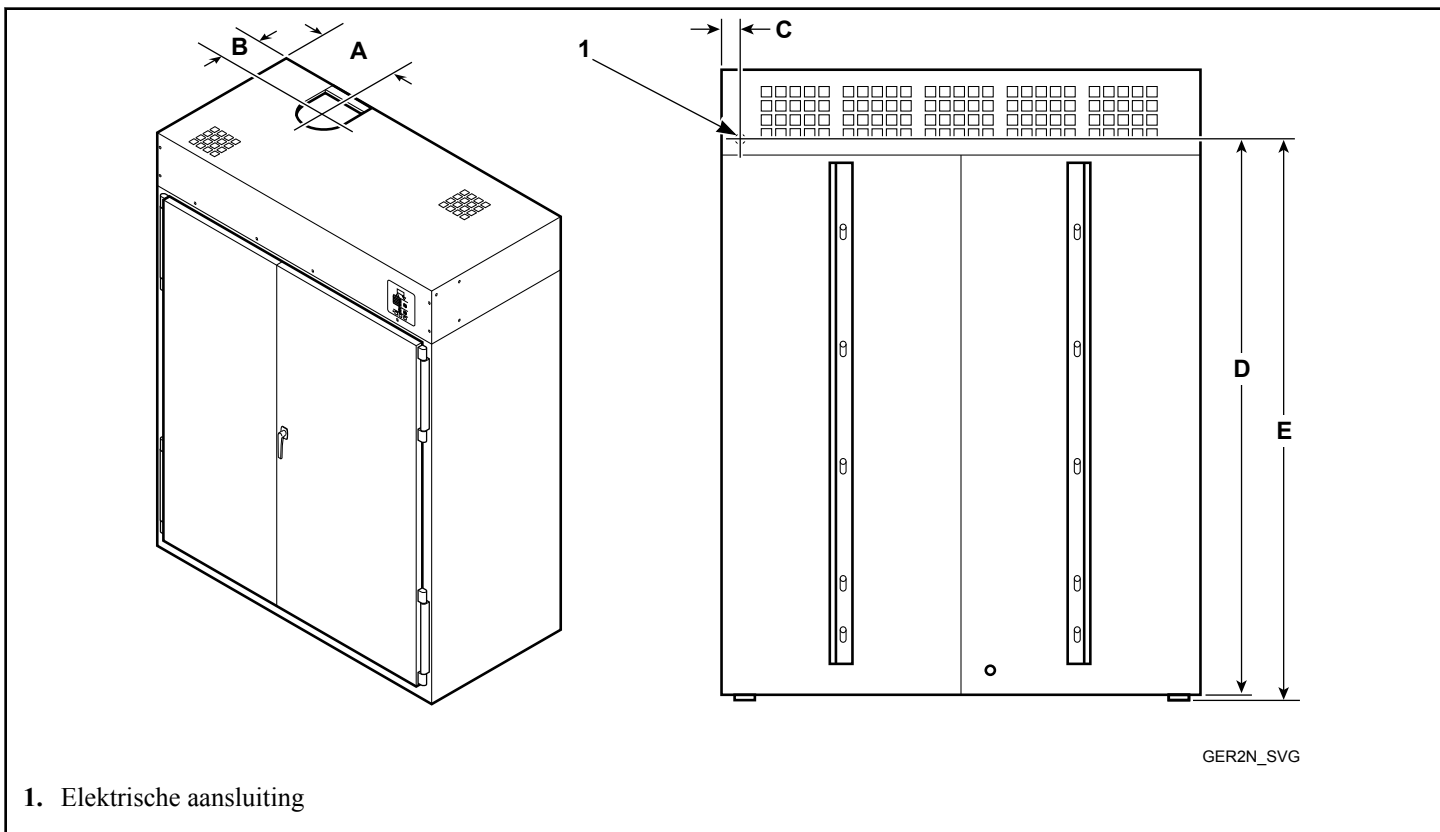


A	B	C	D	E	F	G	H
828 mm [32,6 inch]	2.018 mm [79,44 inch]	2.041 mm [80,37 inch]	1.521 mm [59,89 inch]	1.553 mm [61,13 inch]	36 mm [1,42 inch]	60 mm [2,36 inch]	776 mm [30,56 inch]

I	J	K	L	M	N	O
41 mm [1,63 inch]	1.470 mm [57,875 inch]	41 mm [1,63 inch]	63 mm [2,47 inch]	617 mm [24,28 inch]	750 mm [29,17 inch]	62 mm [2,42 inch]

OPMERKING: Deze cijfers geven alleen de ruwe afmetingen aan.

Uitlaat en locatie van de elektrische verbindingen



A	B	C	D	E
458 mm [18,02 inch]	144 mm [5,66 inch]	68 mm [2,67 inch]	1.794 mm [70,64 inch]	1.818 mm [71,58 inch]

OPMERKING: Deze cijfers geven alleen de ruwe afmetingen aan.

Inspectie voorafgaand aan de installatie

1. Controleer bij ontvangst visueel de doos, het karton en de onderdelen op schade die tijdens de verzending kon worden opgelopen.
2. Als de doos, of de cover beschadigd is of als er tekenen zijn van mogelijke schade, laat de courier de schade dan optekenen op de verzendingsdocumenten voordat u deze ondertekent, of breng de courier zo snel mogelijk op de hoogte.
3. Verwijder de doos en beschermende covers zo snel mogelijk en controleer de zaken die op de verpakkinglijst staan.
4. Breng de courier zo snel mogelijk op de hoogte van eventuele beschadigde of ontbrekende onderdelen. Als er onderdelen ontbreken of beschadigd zijn, moet er onmiddellijk een schriftelijke klacht worden ingediend.

BELANGRIJK: Als de motorkast niet geïnstalleerd wordt volgens de instructies van deze handleiding, vervalt de garantie. De installatie moet voldoen aan de minimale specificaties en vereisten die in dit document worden opgesomd en met de toepasselijke gemeentelijke bouwverordeningen, elektrische bedradingswetgevingen en alle andere relevante wettelijke voorschriften. Door gevarieerde vereisten dienen de toepasselijke wettelijke voorschriften goed begrepen worden en moet het voorbereidend werk goed worden uitgevoerd.

Vereiste materialen (lokaal aan te schaffen)

- Een tweepolige gezeekerde schakelaar of stroomonderbreker op 1-fasemodellen.
- Een driepolige gezeekerde schakelaar of stroomonderbreker op 3-fasemodellen.
- Hardware te verbinden met 12,77 mm [0,5 inch] PVC-afvoer.
- 152 mm [6 inch] afvoerpijp.

BELANGRIJK: Houd de ruimte van de motorkast vrij en plaats er geen brandbare stoffen, benzine of andere brandbare dampen en vloeistoffen.

BELANGRIJK: Installeer de motorkasten met voldoende ruimte omheen om ze te onderhouden en te bedienen. Raadpleeg *Figuur 1*.

OPMERKING: Open de deuren voordat u het bedieningspaneel verwijdert.

Locatievereisten

De motorkast moet worden geïnstalleerd op een vlakke vloer. Materialen die de vloer bedekken, zoals tapijten en tegels dienen te worden verwijderd.

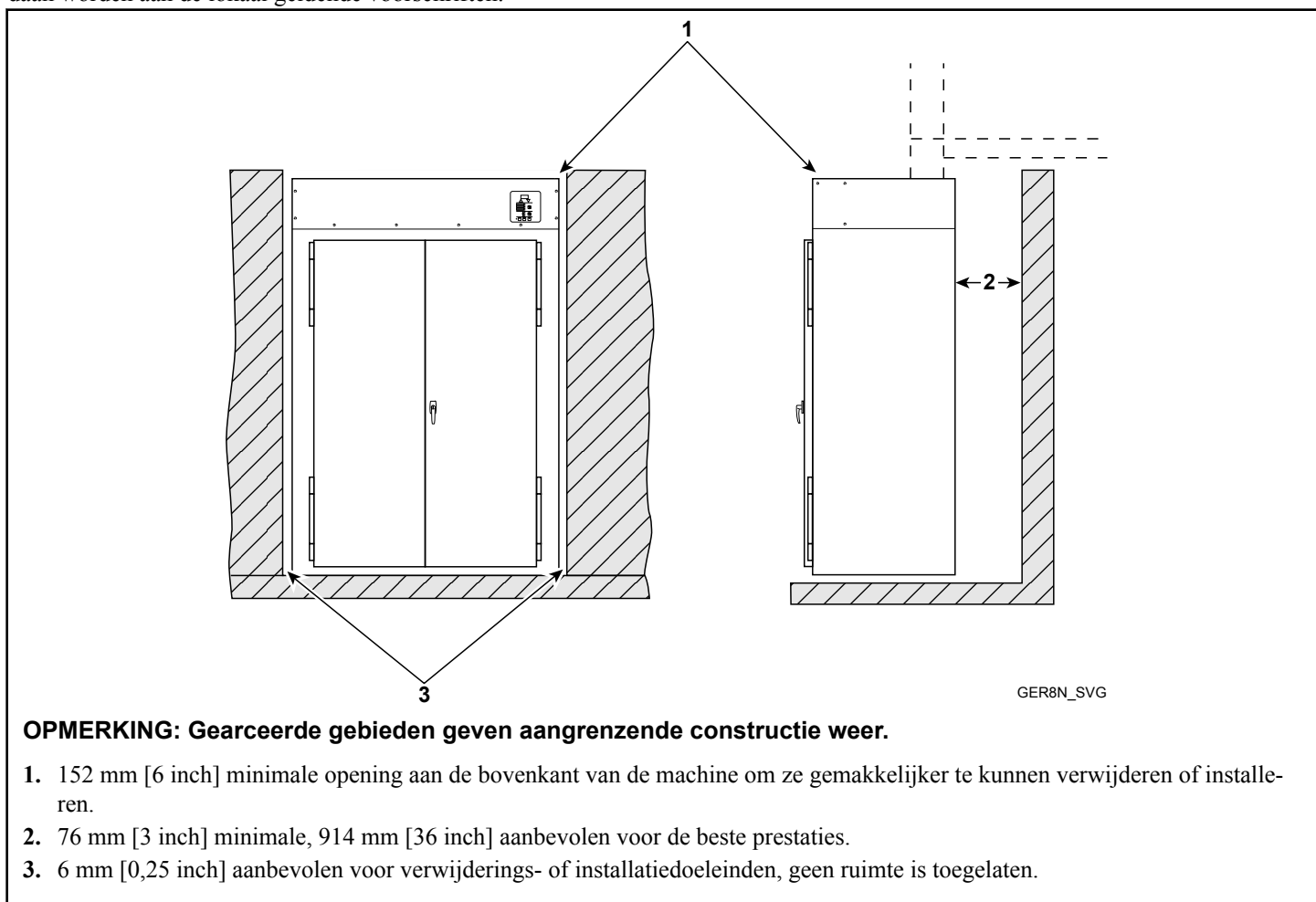
Consulteer om de naleving te verzekeren de plaatselijke bouwverordeningen. De motorkast mag niet geïnstalleerd worden of opgeslagen in een ruimte waar het wordt blootgesteld aan water en/of het weer buiten.

BELANGRIJK: Blokkeer de luchtstroom aan de achteren bovenkant van de motorkast NIET met was of andere zaken. Anders is er geen adequate luchttoevoer naar de motorkast.

In *Figuur 1* ziet u een typische omsluiting van de motorkast. Merk de minimale en maximale afmetingen op. Er moet ook voldaan worden aan de lokaal geldende voorschriften.

Omsluiting motorkast

	WAARSCHUWING
<p>Om het risico op ernstig letsel te beperken, moet de ruimte tussen de kast van de wasdroger en een eventuele brandbare constructie voldoen aan het gespecificeerde minimum.</p>	
W705	



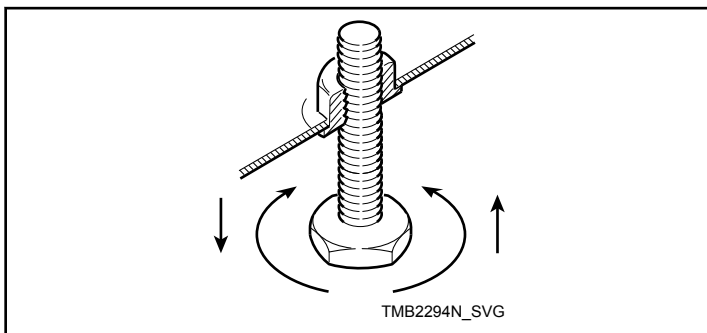
Figuur 1

Plaats de motorkast en zet hem waterpas.

	WAARSCHUWING
<p>Kantel de machine NIET meer dan 15 graden in enige richting. De machine is topzwaar en kan omvallen met lichamelijk letsel of schade aan de machine tot gevolg.</p>	
W785	

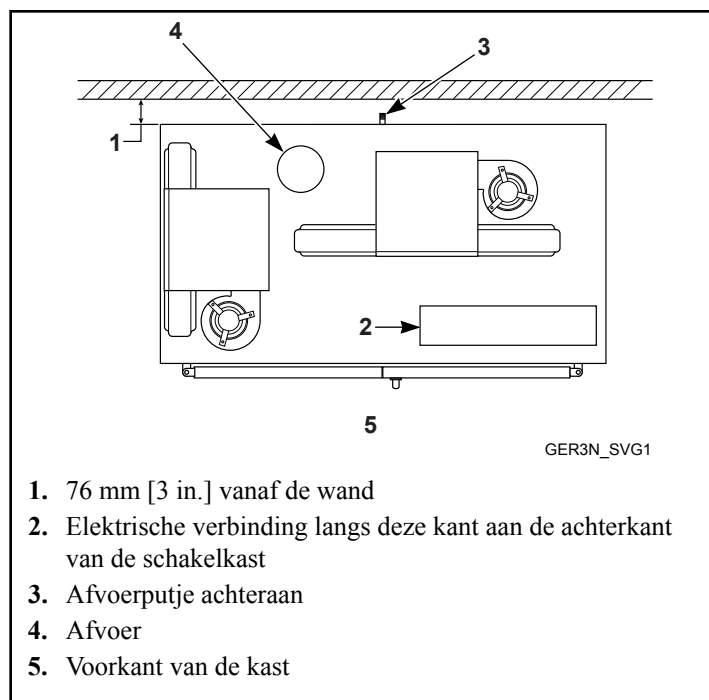
1. Schroef de vier verzendingsbouten los (een aan elke hoek).
2. Haal de motorkast van het pallet.
OPMERKING: Gooi geen bouten weg - deze zijn tevens de stelvoetjes.
3. Schroef de vier stelvoetjes (bouten) terug in de niveaustellingsfittingen aan de onderkant.
4. Schuif de motorkast naar zijn permanente plaats.
5. Pas de stelpoten aan totdat de eenheid vlak staat of vooraan niet meer dan 3,18 mm [0,125 inch] hoger staat aan de voorkant. Raadpleeg *Figuur 2*. De motorkast mag niet schommelen.

BELANGRIJK: e motorkast zo dicht mogelijk tegen de grond. De eenheid moet stevig op de grond staan zodat het gewicht van de motorkast gelijk verdeeld wordt over de vloer.



Figuur 2

6. Het achterpaneel van de machine moet minimaal 76 mm [3 inch] van de wan verwijderd zijn. Raadpleeg *Figuur 3*.



1. 76 mm [3 in.] vanaf de wand
2. Elektrische verbinding langs deze kant aan de achterkant van de schakelkast
3. Afvoerputje achteraan
4. Afvoer
5. Voorkant van de kast

Figuur 3

Rekoptie

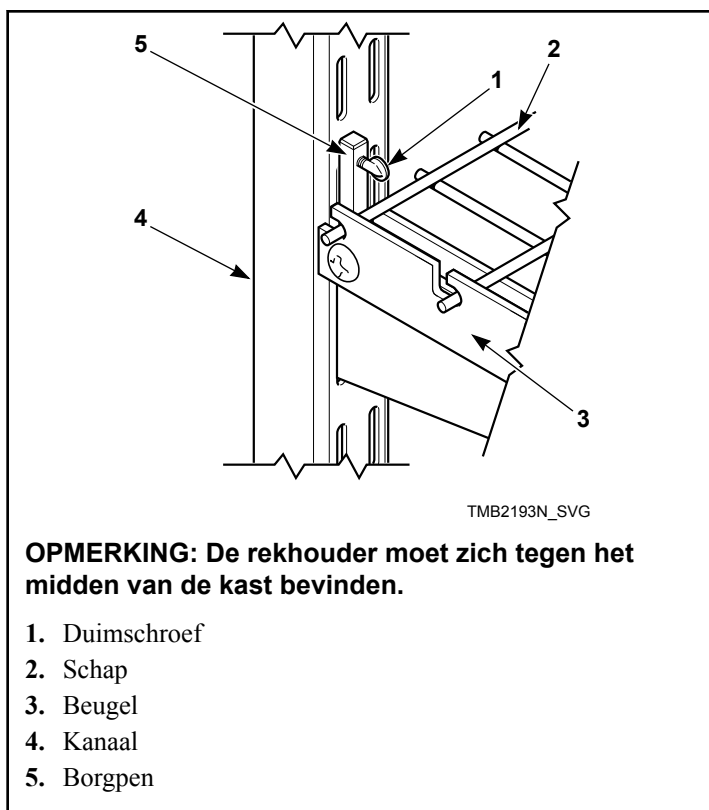
BELANGRIJK: het gewicht mag niet meer bedragen dan 45,3 kilogram [100 pond] per rek.

Met deze procedure kunt u de beugels voor de rekoptie bevestigen aan de motorkast. Raadpleeg *Figuur 4*.

1. Bepaal wat de linker en rechter beugels zijn, wetende dat de gleuven in de richting van het midden van de kast moeten komen. De gleuven in de beugel moeten naar boven wijzen en de beugel moet in het kanaal komen. plaats de linker en rechter beugels op dezelfde hoogte in de kanalen.
2. Plaats het schap in de achterkant en het midden van de kast bovenop een stel beugels. Trek het schap traag naar de voorkant van de kast totdat het in de gleuven van de beugels valt en niet meer verder gaat.

OPMERKING: Begin wanneer u meerder schappen installeert eerst met het onderste schap en plaats daarna het bovenste schap.

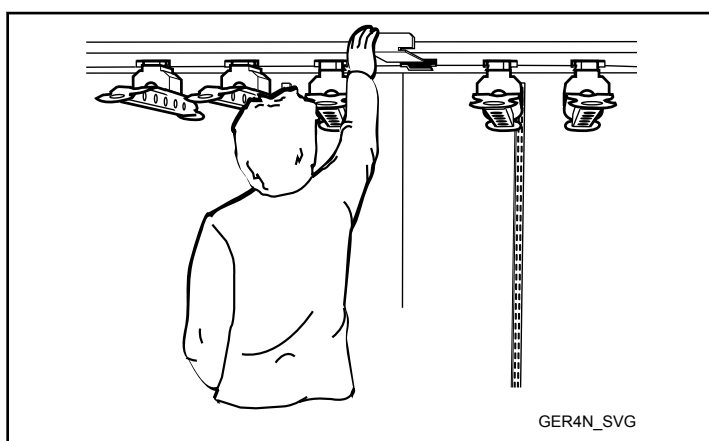
3. Zoek de plaats voor de borgpen, markeer de plaats voor de schroef en boor een gat van 10-32.
4. Neem de borgpen en schroef het met de hand in het gat. Steek de borgpen met het duimschroefuiteinde tussen het schap en de binnenkant van de beugel tegen de voorkant van het kanaal.
5. Maak de duimschroef vast tegen de voorkant van het kanaal totdat de pen het schap stevig tegen de beugel vasthoudt.
6. Herhaal stappen 1-5 voor alle andere schappen.



Figuur 4

Plaatsing hanger

Een hanger of filterplaat (onderdeelnr. FR223) moet in elke hangopening komen om zo de luchtstroom te maximaliseren. Raadpleeg *Figuur 5*.

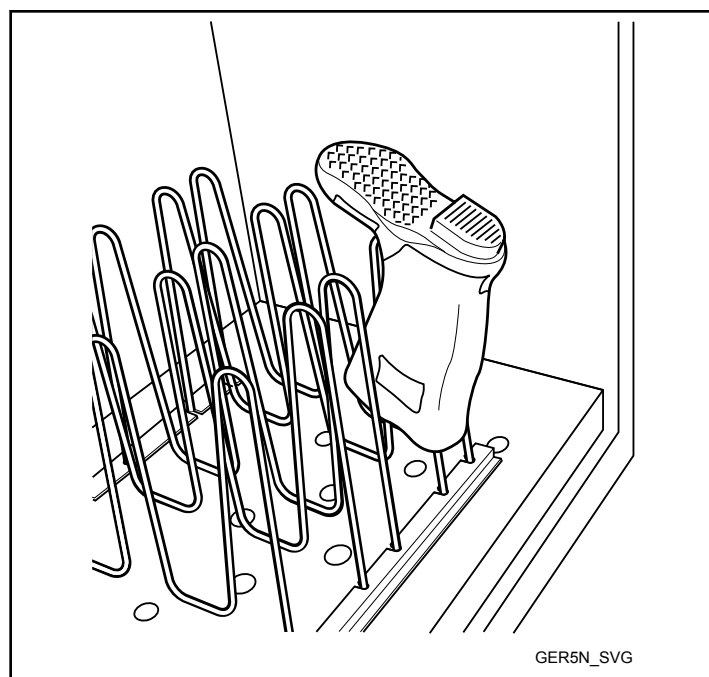


Figuur 5

Laarzenrek

Plaats de laarzen met de punten naar boven zodat er geen water in het teengedeelte van de laarzen drupt. Raadpleeg *Figuur 6*.

OPMERKING: Spel als ze vuil zijn eerst de laarzen af voordat u ze op het laarzenrek plaatst.



Figuur 6

Uitlaateisen

Layout

Installeer de motorkast indien mogelijk langs de buitenkant waar de buislengte tot een minimum kan worden behouden zodat de lucht gemakkelijk toegang krijgt. De constructie mag de luchtstroom aan de achterkant van de motorkast niet blokkeren. Anders zou er geen adequate luchtstroom zijn naar de verwarmingselementen van de motorkast.

Afwerkingslucht

De lucht wordt met kracht uit de motorkast gestoten, waardoor er plaats moet zijn voor de instroomlucht om de door de motorkast uitgestoten lucht te vervangen.

BELANGRIJK: Blokkeer de doorstroming van de ventilatielucht niet.

Vereiste instroomluchtopening (naar de buitenkant) voor elke motorkast is:


387 cm² [60 inch²]

Afwerkingsluchtopeningen uitgerust met ventilatiejaloezieën beperken de luchtstroom. De opening moet worden vergroot om te compenseren voor de ruimte die wordt ingenomen door de jaloezieën.

De instroomluchtopeningen in de ruimten met motorkasten en/of waterboilers op gas of andere zwaartekracht geventileerd apparaten moeten voldoende groter gemaakt worden om onderstromingen in de openingen te voorkomen wanneer alle motorkasten aan het werken zijn. Plaats geen zwaartekracht geventileerde appara-

ten tussen de motorkasten en de instroomluchtopeningen. Als het nodig is om de instroomlucht met een buis naar de motorkasten te leiden, vergroot de buis dan met 25% om de beperkingen in de luchtstroom te compenseren.

Ontluchting

	WAARSCHUWING
<p>Ter vermindering van brandgevaar als gevolg van hogere statische druk raden wij aan om geen secundaire lijnpluisfilters of pluisverzamelaars te installeren. Als secundaire systemen verplicht zijn, moet het systeem vaak worden gereinigd om veilig bedrijf te waarborgen.</p>	
W749	

BELANGRIJK: Binnenfilters of pluisjesverzamelaars installeren zal leiden tot een verhoging van de statische druk. Als u het secundaire pluisjessysteem niet onderhoudt zal de efficiëntie van de motorkast verminderen en kan de garantie van de machine vervallen.

Voor een maximale efficiëntie moet de uitlaat van de motorkast naar buiten worden geleid via de kortst mogelijk weg.

Het leidingwerk mag niet langer zijn dan 4,3 m [14 ft] en mag niet meer dan 2 hoeken bevatten van 90°. Uitvoerleidingen van de correcte grootte zijn van cruciaal belang voor een goede werking. Alle hoeken moeten van het veegtype zijn. de uitvoerleidingen moeten in elkaar worden gestoken op een manier dat de binnenopervlakken zacht zijn. gebruik GEEN plastic, tinfoolie of flexibele pijpen van het type B - stevige metalen leidingen worden aanbevolen. Gebruik afvoerpijpen van plaatijzer of ander niet-brandbaar materiaal. Gebruik GEEN plaatwerkschroeven of bevestigingsmiddelen op de uitlaatpijpvverbindingen die tot in het kanaal komen en pluisjes kunnen opvangen. Het gebruik van tape of pop-klinknagels op alle naden en verbindingen wordt aanbevolen, indien toegestaan door de lokale wetgevingen.

Zorg ervoor dat oude leidingen grondig gereinigd worden voordat nieuwe motorkasten worden geïnstalleerd.

	WAARSCHUWING
<p>Kanalen van verkeerde afmetingen of die niet goed geconstrueerd zijn, geven te veel tegendruk waardoor het drogen langzaam gaat en meer gevaar voor brand bestaat.</p>	
W778	


OPMERKING: Afvoerpijpen moeten zijn vervaardigd uit staalplaat of ander niet-brandbaar materiaal. Dergelijke leidingen moeten gelijkwaardig zijn in sterkte en corrosiebestendigheid als leidingen van verzinkt staal die niet dunner zijn dan 0,495 mm [0,0195 inch].


Op plaatsen waar de afvoerpijp door een brandbare muur of plafond gaan, moet de grootte van de opening voldoen aan de lokale wetgevingen. De ruimte rond de afvoerpijp moet worden dichtgemaakt met niet-brandbaar materiaal.

OPMERKING: Voor de beste prestaties dient u te zorgen voor een individuele afvoerpijp voor elke motorkast. Installeer geen boiler in een ruimte met motorkasten. Het is beter om boilers in een aparte ruimte te installeren met een aparte luchtinlaat.

Elektrische vereisten

	WAARSCHUWING
<p>Om het risico op elektrische schok, brand, explosie en ernstig of dodelijk letsel te beperken, moet u:</p> <ul style="list-style-type: none"> • de netspanning van het apparaat vóór onderhoud loskoppelen. • het apparaat nooit laten draaien met beveiligingen of panelen gedemonteerd. • Wanneer massakabels voor onderhoud verwijderd zijn, dan moeten deze weer worden aangesloten om het apparaat goed te aarden. 	
W683	

	WAARSCHUWING
<p>Consulteer een bevoegd elektricien voor de juiste aardingsprocedures ter vermindering van brandgevaar en de kans op elektrische schok. Onjuiste aansluiting van de aardingsgeleider van de apparatuur kan de kans op elektrische schok met zich meebrengen.</p>	
W068R1	

	WAARSCHUWING
<p>Indien de elektrische voeding van een driefasen service komt, sluit dan GEEN 'High Leg' (hoge spanningsterkte) of 'Stinger Leg' aan op een enkelfasige machine, dit om de kans op elektrische schok en brandgevaar te verminderen. Indien er een 'High Leg' (hoge spanningsterkte) of 'Stinger Leg' is, dan moet deze op een driefasige machine op L3 worden aangesloten.</p>	
W069	


Aardingsinstructies

OPMERKING: Ter bescherming tegen schokken, moet deze motorkast elektrisch worden geaard in overeenstemming met de plaatselijke voorschriften, of bij het ontbreken van deze voorschriften, met de nieuwste editie van de National Electrical Code ANSI / NFPA Nr. 70. In Canada dienen de elektrische aansluitingen worden gemaakt overeenstemming met CSA C22.1 nieuwste editie van de Canadian Electrical Code, of lokale richtlijnen. Elektrische werkzaamheden moeten worden uitgevoerd door een gekwalificeerde elektricien.

Deze motorkast moet geaard worden. In het geval van een storing of uitval, zal de aarding het risico op elektrische schokken verminderen door de weg van de minste weerstand te bieden voor de elektrische stroom. Deze motorkast moet worden verbonden met een gaard metaal, permanent bedradingssysteem; of een aardegeleider moet worden uitgevoerd met de circuitgeleiders en aangesloten op de juiste aardingslocatie.

- Metalen afvoer-/toevoerbuisen en/of BX-kabels vertegenwoordigen geen aarding of massa.
- De neutrale van de elektriciteitskast aansluiten op de aardingschroef van de motorkast is geen correcte aarding.
- Een speciale aardingsleiding (draad) moet worden aangesloten tussen de aardingsstaaf van de elektrische schakelkast en de aardingschroef van de motorkast.

	WAARSCHUWING
<p>Maak de groep waar de droogtrommel op wordt aangesloten spanningsvrij alvorens elektrische aansluitingen te maken, om de kans op elektrische schok te verminderen. Alle elektrische aansluitingen dienen door een bevoegd elektricien te worden uitgevoerd. Sluit het apparaat niet aan op een groep waar spanning op staat.</p>	
W684	

	VOORZICHTIG
<p>Voorzie vóór ontkoppeling alle draden van een etiket wanneer regelapparatuur wordt onderhouden. Bedieningsfouten kunnen onjuiste en gevaarlijke werking veroorzaken. Controleer op juiste werking na onderhoud.</p>	
W071	

Modellen	Serienummerplaat Spanning	Stroom (Amp)	Aanbevolen vermogensschakelaar (Amp)
*TGC6EDG44	208 Volt/50 of 60 Hertz/1-fase	45	60A
*TGC6EDG45	208 Volt/50 of 60 Hertz/3-fase	25	35A
*TGC6EDG64	240 Volt/50 of 60 Hertz/1-fase	52	70A
*TGC6EDG65	240 Volt/50 of 60 Hertz/3-fase	30	40A
*UGC6EDG75	380-415 Volt/50 Hertz/3-fase	18	25A

* Voeg C, H, I, P, S of U toe voor het volledige modelnummer.

Tabel 1

Gebruiksaanwijzing

DMP OPL modellen

Algemene werking

De Diagnostic Microprocessor Control (DMP) is ontwikkeld om de droog- en koelcycli te beheren. Deze controller werd in de fabriek ook geprogrammeerd met vijf verschillende programma's, zoals hieronder beschreven. De bediener heeft de flexibiliteit om het tijdstip voor de droog- en koelcycli en de droogtemperatuur te selecteren. De bediener kan de standaardprogramma's ook herprogrammeren. Raadpleeg *DMP OPL Functies*.

Standaardprogramma's

Programma's	Droog-tijd	Afkoel-tijd	Temp. instelling
1	90 min.	2 min.	41 °C [105 °F]
2	120 min.	2 min.	41 °C [105 °F]
3	150 min.	2 min.	41 °C [105 °F]
4	180 min.	2 min.	41 °C [105 °F]

Tabel 2 *vervolg...*

Programma's	Droog-tijd	Afkoel-tijd	Temp. instelling
5	20 min.	2 min.	41 °C [105 °F]

Tabel 2

OPMERKING: Als een gewijzigd programma-instelling beschadigd geraakt, worden de oorspronkelijke instellingen gebruikt.

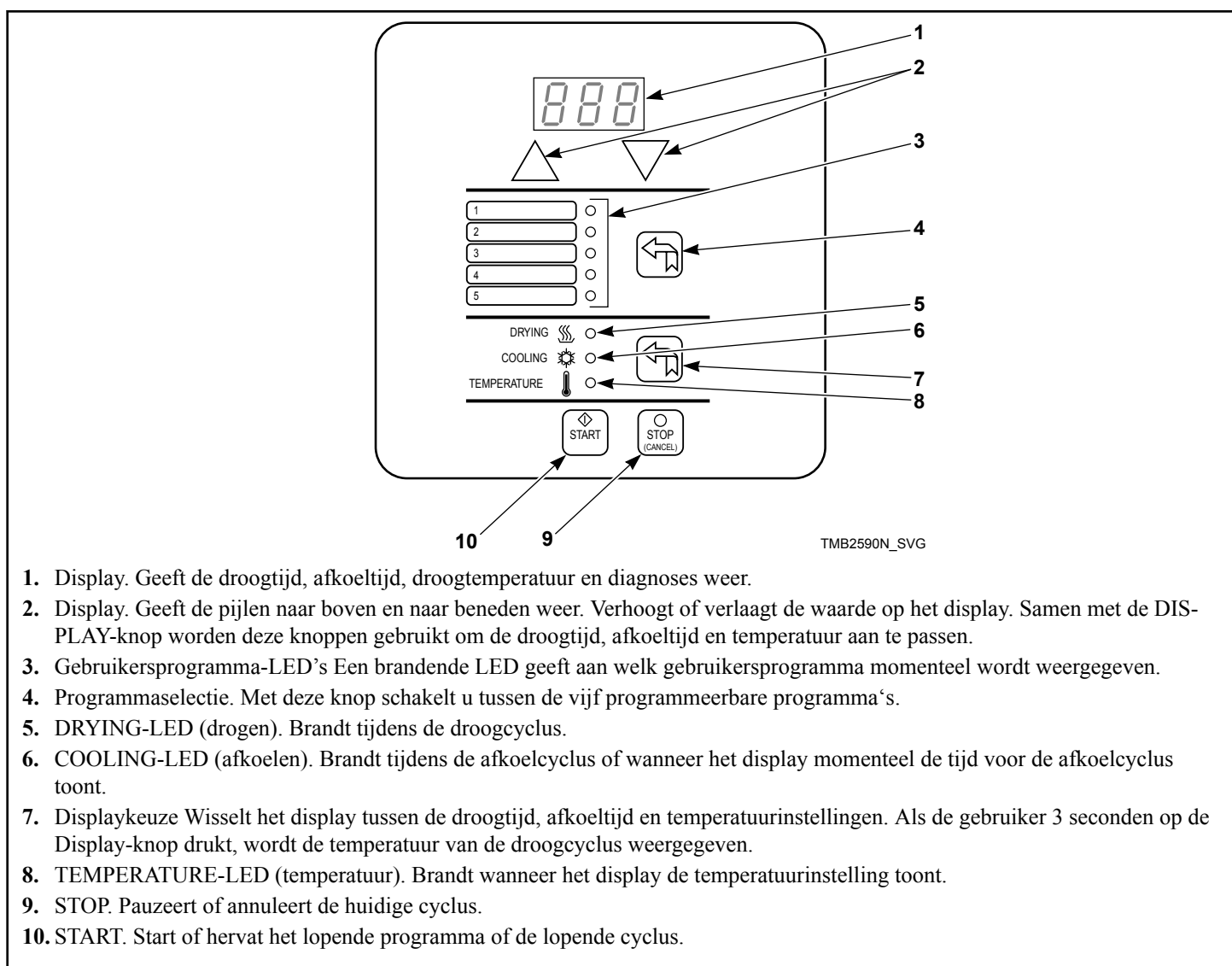
De minimale droogtijd is 0 minuten en de minimale afkoeltijd is 2 minuten. De maximale droogtijd is 555 minuten en de maximale afkoeltijd bedraagt 60 minuten. De droogtemperatuur kan worden ingesteld vanaf 38°C [100°F] tot 66°C [150°F]. De droogtijd, afkoeltijd of temperatuur kunnen gewijzigd worden tijdens een bedrijfscyclus.

Als het nodig is om de droog- en afkoeltijden voor de huidige cyclus opnieuw in te stellen, druk dan twee keer op STOP om de motorkast te stoppen.

OPMERKING: Om een cyclus te pauzeren drukt u eenmaal op STOP. om een cyclus te annuleren drukt u tweemaal op STOP. De ventilator zal twee minuten langer blijven werken wanneer u een cyclus pauzeert of annuleert.

Beschrijving van het OPL-regelpaneel

Zie *Figuur 7*.



Figuur 7

DMP OPL Functies

DIP-schakelaarinstellingen

De DMP heeft een 8 positie DIP-schakelaar die toegankelijk is vanaf de achterkant van de besturingskaart. Aan de hand van deze DIP-schakelaars, kan de gebruiker het display en sommige van de bedieningsfuncties van de motorkast personaliseren.

Schakelaar	Functie	Fabrieksinstellingen
1	Motorkast	OFF (uit)
2	Temperatuureenheden (UIT = °F, AAN = °C)	OFF (uit)

Tabel 3 *vervolg...*

3	Niet gebruikt	OFF (uit)
4	Niet gebruikt	OFF (uit)
5	Niet gebruikt	OFF (uit)
6	Zoemertimer	OFF (uit)
7	Niet gebruikt	OFF (uit)
8	Programmeren (UIT = Uitschakelen, AAN = Inschakelen)	OFF (uit)

Tabel 3

Programmeren

1. Stel DIP-schakelaar nr. 8 in de positie „AAN“.

Gebruiksaanwijzing

2. Selecteer het programmanummer dat u wilt wijzigen.
3. Selecteer de DROOGTIJD. Stel de tijd in met de pijlen naar omhoog of naar omlaag. DE LED zal knipperen om aan te geven dat de cyclus gewijzigd is.
4. Selecteer de AFKOELTIJD. Stel de tijd in met de pijlen naar omhoog of naar omlaag. DE LED zal knipperen om aan te geven dat de cyclus gewijzigd is.
5. Selecteer de TEMPERATUUR. Stel de temperatuur in met de pijlen naar omhoog of naar omlaag. DE LED zal knipperen om aan te geven dat de cyclus gewijzigd is.
6. Houd de Programmaselectieknop ongeveer 3 seconden ingedrukt totdat de LED stopt met knipperen. Het geselecteerde programmanummer is nu geprogrammeerd. Als u minder dan 3 seconden op de Programmaknop drukt, zal de controller het programma annuleren en de volgende programma-instellingen weergeven. Als de programmatie niet correct verliep, zal „E2F“ gedurende 4 seconden op het display knipperen en worden de standaardinstellingen gebruikt. Volg stappen 1 tot 6 om eender welk programmanummer te herprogrammeren. Stel wanneer u klaar bent DIP-schakelaar nr. 8 op „UIT“.

BELANGRIJK: Als u niet binnen de 10 seconden op een knop drukt, zal het programma terugkeren naar de vorige waarden.

Tijdelijk herprogrammeren van de huidige programma's.

1. De droogtijd, afkoeltijd en temperatuurmodus van een programma dat u gebruikt kunnen eenvoudig worden gewijzigd door één of alle programmamaparameters voor dat programma naar wens aan te passen. Eens een wijziging werd gemaakt, zal de huidige programma-LED knipperen om aan te geven dat het gewijzigd werd.
2. Stel de programmatijd bij met de pijlen omhoog/omlaag.
3. Kies met de Displaykeuze-knop tussen Drying Time (droogtijd), Cooling Time (afkoeltijd) en Temperature (temperatuur). Stel dan de tijden en temperatuur bij met de pijlen omhoog/omlaag.
4. Om deze tijdelijke programmeermodus te annuleren drukt u een keer op de „Stop“-knop om de huidige cyclus te stoppen en nog een keer om de gewijzigde programma-instellingen te annuleren. Het programma keert terug naar de oorspronkelijke instellingen.

Bedrijfscontrole voor de kaartdiagnose

'P-F' geeft aan dat de thermistor een kort-sluiting of open kring heeft.

De motorkast verwijderen voor onderhoud

Als de motorkast voor een onderhoud dient te worden verplaatst, volgt u waar van toepassing deze stappen:

- Zet de elektrische voeding uit buiten de machine.
- Maak de elektrische ontkoppeling los op de machine.
- Verwijder alle elektrische verbindingen.

Voordat u belt voor een herstelling

Wasmachine start niet	Verwarmt niet	Kleding droogt niet	Mogelijke reden – Corrigerende acties
•			Druk op de PUSH-TO-START- of START-toets/knop.
•			Ga na of de stekker helemaal in het stopcontact zit.
•			Droogtimer staat in de stand UIT.
•			Controleer de hoofdzekering en de stroomverbreker.
•			Controleer de zekeringen in de machine.
	•		Zijn de besturingen goed ingesteld?
	•	•	Uitlaatkanaal naar buitenzijde is geblokkeerd. Reinigen.