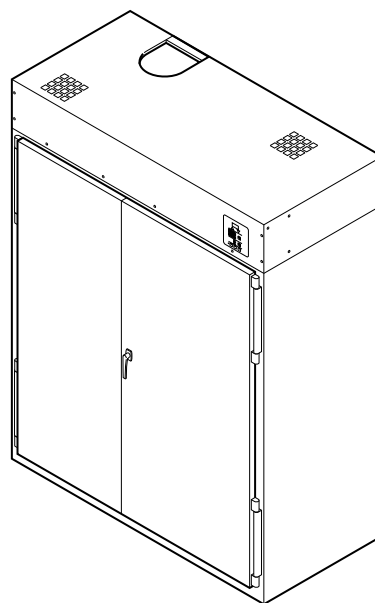


# Armadietto degli indumenti di lavoro

Numero di serie iniziale 1103000001

Per il riconoscimento del modello consultare la pagina 5

Installazione/operazione



GER1C\_SVG

**Traduzione delle istruzioni originali**

**Conservare le presenti istruzioni in caso di necessità.**

(La documentazione dovrà rimanere con la macchina, se questa cambia di proprietario.)





## AVVERTENZA

**PER SICUREZZA PERSONALE:** seguire le informazioni contenute nel presente manuale per minimizzare il rischio d'incendio o di esplosione o per evitare danni materiali, lesioni alla persona o morte.

W033



## AVVERTENZA

- Non conservare o utilizzare benzina, o altri gas o liquidi infiammabili, in vicinanza di questo o di altri elettrodomestici.
- **COSA FARE SE SI SENTE ODORE DI GAS:**
  - Non cercare di accendere nessun elettrodomestico.
  - Non toccare nessun interruttore elettrico; non usare il telefono dell'edificio.
  - Evacuare tutte le persone dalla stanza, dall'edificio o dall'area.
  - Chiamare immediatamente il fornitore del gas utilizzando il telefono di un vicino. Seguire le istruzioni provviste dal fornitore del gas.
  - Se non si riesce a mettersi in contatto con il fornitore del gas, chiamare i pompieri.
- L'installazione e la manutenzione debbono essere eseguite da un tecnico qualificato o dal fornitore del gas.

W052

# Indice

<b>Introduzione.....</b>	<b>5</b>
Identificazione del modello.....	5
Servizio di assistenza clienti.....	5
Ubicazione della piastrina di matricola.....	5
Schema di cablaggio.....	5
<b>Informazioni sulla sicurezza.....</b>	<b>6</b>
Spiegazione dei Messaggi di Sicurezza.....	6
Istruzioni Importanti Sulla Sicurezza.....	6
<b>Installazione.....</b>	<b>8</b>
Dati tecnici e dimensioni.....	8
Dimensioni armadio e punti di collegamento scarico.....	9
Uscita di scarico e punti di collegamento elettrico.....	10
Controlli di pre-installazione.....	10
Requisiti di ubicazione.....	11
Involucro dell'armadietto degli indumenti di lavoro.....	11
Posizionare e mettere a bolla l'armadietto degli indumenti di lavoro.....	12
Opzione rastrelliera per indumenti.....	13
Posizionamento delle grucce appendiabiti.....	13
Rastrelliera per stivali.....	14
Requisiti di scarico.....	14
Disposizione.....	14
Compensazione d'aria.....	14
Ventilazione.....	14
Requisiti elettrici.....	15
Istruzioni per la messa a terra.....	15
<b>Funzionamento.....</b>	<b>17</b>
Modelli DMP OPL.....	17
Funzionamento generale.....	17
Programmi predefiniti.....	17
Descrizione del pannello di controllo OPL.....	17
Caratteristiche DMP OPL.....	18
<b>Messa fuori servizio dell'armadietto.....</b>	<b>20</b>
<b>Prima di chiamare l'assistenza.....</b>	<b>21</b>

# Introduzione

## Identificazione del modello

Le informazioni contenute in questo manuale valgono per i modelli seguenti.

CTGC6EDG44	HTGC6EDG44	ITGC6EDG44	PTGC6EDG44	STGC6EDG44	UTGC6EDG44
CTGC6EDG45	HTGC6EDG45	ITGC6EDG45	PTGC6EDG45	STGC6EDG45	UTGC6EDG45
CTGC6EDG64	HTGC6EDG64	ITGC6EDG64	PTGC6EDG64	STGC6EDG64	UTGC6EDG64
CTGC6EDG65	HTGC6EDG65	ITGC6EDG65	PTGC6EDG65	STGC6EDG65	UTGC6EDG65
CUGC6EDG75		IUGC6EDG75			UUGC6EDG75

## Servizio di assistenza clienti

Se si necessita di documentazione o di ricambi, contattare il punto d'acquisto della macchina o Alliance Laundry Systems al numero +1 920 748 3950 per ottenere il nome e l'indirizzo del distributore ricambi autorizzato più vicino.

Per assistenza tecnica, chiamare il numero +1 920 748 3121.

## Ubicazione della piastrina di matricola

Quando si chiama o si scrive per richiedere informazioni relative al prodotto, indicare i numeri del modello e di serie. Questi numeri si trovano sulla targhetta sul lato destro della macchina.


## Schema di cablaggio


Lo schema di cablaggio è situato nella scatola di giunzione o elettrica.


# Informazioni sulla sicurezza

## Spiegazione dei Messaggi di Sicurezza

Nel presente manuale e sulle etichette adesive applicate alla macchina sono riportate indicazioni precauzionali (“PERICOLO”, “AVVERTENZA”, e “ATTENZIONE”) seguite dalle relative istruzioni specifiche. Tali indicazioni sono intese per la sicurezza degli operatori, degli utenti, e degli addetti alla manutenzione, e alle riparazione della macchina.

	<b>PERICOLO</b>
Indica una situazione di pericolo imminente che, se non viene evitata, può provocare lesioni gravi o mortali.	

	<b>AVVERTENZA</b>
Indica una situazione pericolosa che, se non viene evitata, può provocare lesioni gravi o mortali.	

	<b>ATTENZIONE</b>
Indica una situazione pericolosa che, se non viene evitata, può provocare lesioni lievi o moderate o danni alle apparecchiature.	


Le indicazioni precauzionali (“IMPORTANTE” e “NOTA”) sono seguite da istruzioni specifiche.

**IMPORTANTE:** Il termine “IMPORTANTE” viene usato per segnalare al lettore procedure specifiche la cui mancata osservanza causa danni lievi alla macchina.

**NOTA:** Il termine “NOTA” viene usato per indicare informazioni relative a installazione, uso, manutenzione o riparazione che sono importanti ma non sono connesse a pericoli.

## Istruzioni Importanti Sulla Sicurezza

Conservare queste istruzioni

	<b>AVVERTENZA</b>
Quando si usa la macchina, per ridurre il rischio di incendio, scosse elettriche, lesioni gravi o morte, seguire queste precauzioni di base.	
W775	

- Leggere tutte le istruzioni prima di utilizzare l'armadietto degli indumenti di lavoro.
- Installare l'asciugatrice in conformità con le presenti ISTRUZIONI DI INSTALLAZIONE. Seguire attentamente le istruzioni di messa a terra (messa a massa) dell'armadietto. Tutte le connessioni elettriche e di messa a terra (messa a massa) devono essere conformi alle normative locali ed essere realizzate, quando richiesto, da personale qualificato.
- Non installare o conservare l'armadietto degli indumenti di lavoro in un luogo ove possa essere esposto ad acqua e/o intemperie.
- Al fine di ridurre i rischi di incendio, NON introdurre nell'asciugatrice indumenti che siano stati puliti, lavati, inzuppati o macchiati con sostanze infiammabili quali benzina, cherosene, cere, oli da cucina, oli per macchine, solventi per lavaggio a secco, prodotti chimici infiammabili, diluenti o altre sostanze esplosive o infiammabili, in quanto possono esalare vapori che potrebbero provocare incendi, esplosioni o l'autocombustione dei tessuti.
- Al fine di ridurre i rischi di incendio, NON ASCIUGARE materiali plastici e tessuti contenenti gommapiuma o altri materiali gommosi.
- Non asciugare tende e tendaggi in fibra di vetro, a meno che l'etichetta lo consenta. Se si procede al termine dell'asciugatura, detergere l'armadio con un panno umido per rimuovere le particelle di fibra di vetro.
- Impedire l'accesso ai bambini all'area dell'armadietto. L'apparecchio non è destinato a bambini o persone inferme senza supervisione. Assicurarsi che i bambini non giochino con l'apparecchio.
- Utilizzare l'asciugatrice solo per l'asciugatura di tessuti lavati con acqua. Seguire sempre le istruzioni per la cura dei tessuti fornite dal fabbricante.
- Leggere e seguire sempre le istruzioni del produttore riportate sulle confezioni dei prodotti di lavaggio e pulizia. Rispettare tutte le avvertenze e precauzioni. Per ridurre il rischio di avvelenamento o ustioni chimiche, tenerli fuori dalla portata dei bambini (preferibilmente in un armadietto chiuso a chiave).
- Non usare ammorbidenti o prodotti antistatici, a meno che ciò non sia raccomandato dal produttore dell'ammorbidente o del prodotto antistatico.
- NON azionare l'asciugatrice se si notano fuoriuscite di fumo, se gli ingranaggi stridono, in presenza di parti rotte o mancanti o in caso di rimozione di protezioni o pannelli. NON ignorare i dispositivi di sicurezza o manomettere i comandi.
- Mantenere l'apertura dello scarico e l'area circostante sgombrare da rifiuti, polvere e sporcizia. L'interno dell'asciugatrice e il condotto di scarico devono essere puliti periodicamente da personale qualificato.
- I vapori di solvente dalle macchine lavasecco creano acidi quando vengono aspirati nel sistema di riscaldamento dell'asciugatrice. Questi acidi sono corrosivi per l'armadietto degli

indumenti di lavoro. Assicurarsi che l'aria di compensazione sia esente da vapori di solvente.

- Non riparare o sostituire parti dell'asciugatrice e non tentare di effettuarne la manutenzione salvo nei casi specificamente indicati nelle istruzioni di manutenzione o nelle Istruzioni di riparazione fornite, e a condizione di essere competenti in materia. Scollegare SEMPRE l'alimentazione elettrica dell'asciugatrice prima di eseguire una riparazione. Scollegare l'alimentazione elettrica disattivando l'interruttore o il fusibile corrispondente.
- Prima di disinstallare l'armadietto o eliminarlo, rimuovere le porte del comparto asciugatura.
- La mancata installazione, manutenzione e/o utilizzazione della macchina secondo le istruzioni del produttore può determinare condizioni che possono produrre lesioni fisiche e/o danni alla proprietà.

	<b>AVVERTENZA</b>
<b>Per ridurre il rischio di lesioni gravi, installare porte bloccabili che evitino l'accesso da parte degli utilizzatori al retro della macchina.</b>	
W682	

**NOTA: Le AVVERTENZE e le ISTRUZIONI DI SICUREZZA IMPORTANTI contenute nel presente manuale non annoverano tutte le possibili condizioni e situazioni che si possono verificare. Osservare attentamente e comprendere tutte le etichette e le indicazioni di precauzione apposte sulla macchina. Il loro scopo è quello di assicurare un utilizzo sicuro della stessa. Prestare massima cautela, attenzione e cura durante l'installazione, la manutenzione o il funzionamento dell'asciugatrice.**

Rivolgersi sempre al proprio rivenditore, distributore o agente di assistenza, ovvero al produttore, se si incontrano problemi o situazioni delle quali non si è sicuri.

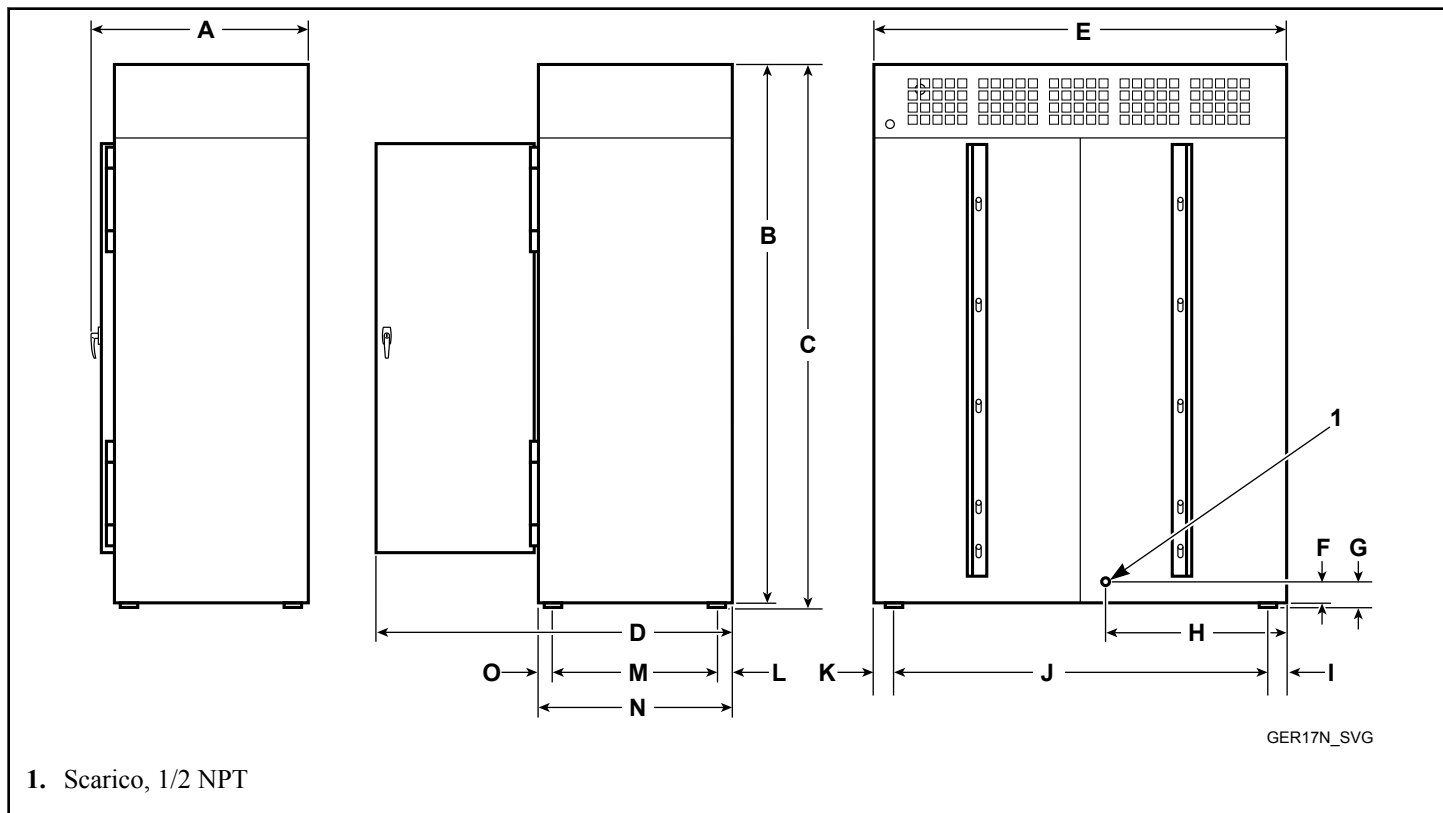
# Installazione

## Dati tecnici e dimensioni

Dati tecnici	
Peso netto (circa):kg [lb]	260 [570]
Peso di spedizione (territorio nazionale): kg [lb]	290 [630]
Diametro presa d'aria: mm [Pollici]	152 [6]
Contropressione statica massima: mbar [W.C.I. (pollici cubi acqua)]	0,5 [0,2]
Portata d'aria massima m <sup>3</sup> /h [C.F.M. (piedi cubi al minuto)]	510 [300]
Elementi riscaldanti: kilowatt (kW)	12



## Dimensioni armadio e punti di collegamento scarico

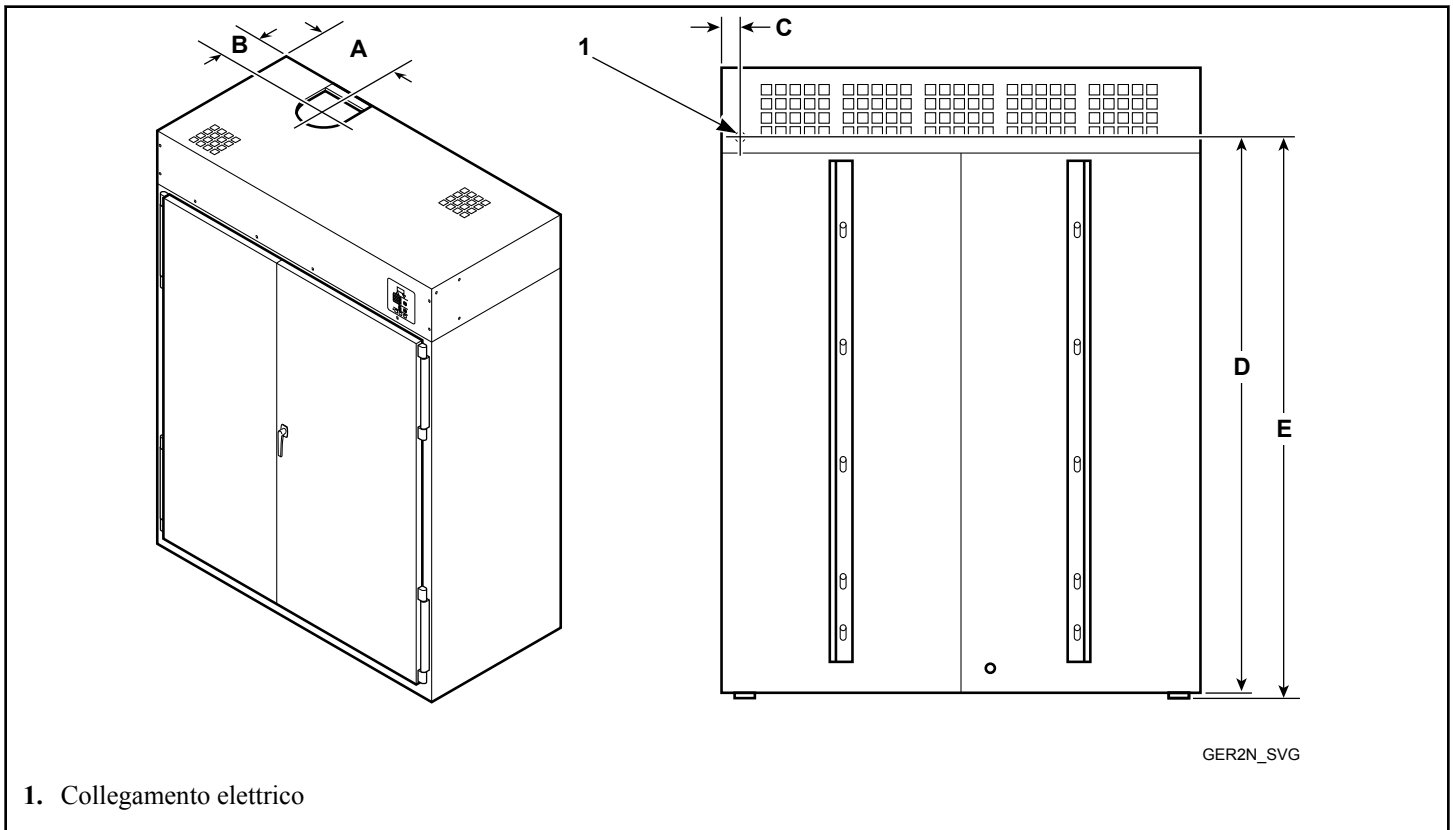


A	B	C	D	E	F	G	H
828 mm [32,6 pollici]	2018 mm [79,44 pollici]	2041 mm [80,37 pollici]	1521 mm [59,89 pollici]	1553 mm [61,13 pollici]	36 mm [1,42 pollici]	60 mm [2,36 pollici]	776 mm [30,56 pollici]

I	J	K	L	M	N	O
41 mm [1,63 pollici]	1470 mm [57,875 pollici]	41 mm [1,63 pollici]	63 mm [2,47 pollici]	617 mm [24,28 pollici]	750 mm [29,17 pollici]	62 mm [2,42 pollici]

**NOTA: Questi valori rappresentano solo dimensioni approssimative.**

## Uscita di scarico e punti di collegamento elettrico



A	B	C	D	E
458 mm [18,02 pollici]	144 mm [5,66 pollici]	68 mm [2,67 pollici]	1794 mm [70,64 pollici]	1818 mm [71,58 pollici]
<b>NOTA: Questi valori rappresentano solo dimensioni approssimative.</b>				

## Controlli di pre-installazione

1. Alla consegna, controllare visivamente la cassa, lo scatolone e tutti i pezzi per identificare eventuali danni visibili causati dal trasporto.
2. Se la cassa, lo scatolone o il coperchio appare danneggiato o sono evidenti segni di possibili danni, chiedere al vettore di annotare la condizione sui documenti di spedizione prima di formare la ricevuta di spedizione o segnalare tale condizioni al vettore non appena venga rilevata.
3. Rimuovere la cassa e il coperchio protettivo il più presto possibile e controllare gli articoli elencati nella bolla di spedizione.
4. Informare il vettore di qualsiasi articolo danneggiato o mancante al più presto. Il reclamo scritto deve essere presentato immediatamente al vettore in caso vi siano articoli danneggiati o mancanti.

**IMPORTANTE:** La garanzia è nulla a meno che l'armadietto degli indumenti di lavoro non sia installato secondo le istruzioni riportate in questo manuale. L'installazione deve essere conforme alle specifiche minime e ai requisiti dettagliati di queste istruzioni, nonché alle norme edilizie comunali, di fornitura d'acqua, cablaggio elettrico e tutte le altre disposizioni di legge. A causa dei diversi requisiti, sincerarsi di conoscere a fondo tutte le normative locali applicabili e di aver predisposto i lavori di installazione idonei.

Materiale necessario (da procurarsi localmente)

*La tabella continua...*

- Un sezionatore fusibile bipolare o interruttore di circuito sui modelli monofase.
- Un sezionatore fusibile tripolare o interruttore di circuito sui modelli trifase.
- Minuteria per il collegamento allo scarico in PVC di 12,77 mm [0,5 pollici].
- Condotto di scarico di 152 mm [6 pollici].

**IMPORTANTE: Mantenere l'area dell'armadietto libera e priva di materiali combustibili, benzina e altri vapori infiammabili e liquidi.**

## Requisiti di ubicazione

L'armadietto deve essere installato su un pavimento a bolla. Rimuovere dal pavimento materiali di copertura come moquette o piastrelle.

Per garantire la conformità, consultare i requisiti dei codici edili locali. L'armadietto degli indumenti di lavoro non deve essere installato o conservato in un'area esposta ad acqua e/o intemperie.

**IMPORTANTE: NON ostruire il flusso d'aria dietro e sopra l'armadietto, posandovi biancheria o altri articoli. Questo impedirebbe l'adeguata fornitura di aria all'armadietto.**

La figura *Figura 1* illustra un tipico armadietto degli indumenti di lavoro. Notare le dimensioni minime e massime. Rispettare le norme e le disposizioni di legge locali.

**IMPORTANTE: Installare l'armadietto degli indumenti di lavoro con uno spazio sufficiente per la manutenzione e il funzionamento, vedere la *Figura 1*.**

**NOTA: Aprire le porte prima di rimuovere il pannello di accesso ai comandi.**

## Involucro dell'armadietto degli indumenti di lavoro



### AVVERTENZA

**Per ridurre il rischio di lesioni gravi, si deve garantire un minimo di distanza tra l'armadio dell'apparecchio e le sostanze combustibili.**

W705

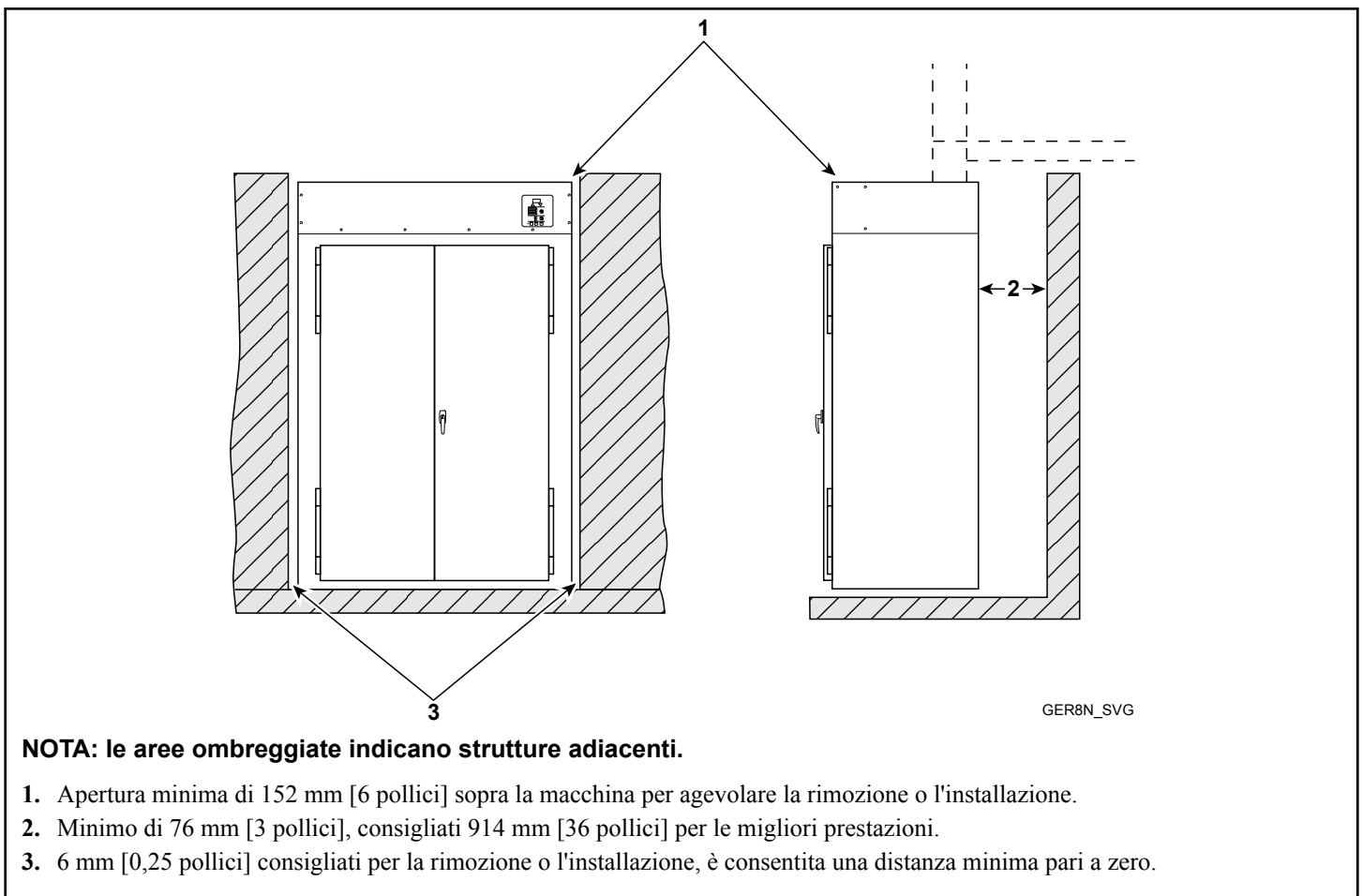


Figura 1

## Posizionare e mettere a bolla l'armadietto degli indumenti di lavoro



### AVVERTENZA

**NON inclinare la macchina di oltre 15 gradi in ogni direzione. La macchina è pesante nella sua parte superiore, e si potrebbe ribaltare causando lesioni personali e/o danni alla macchina.**

W785

1. Svitare i quattro bulloni di spedizione (uno ad ogni angolo).
2. Rimuovere l'armadio dal pattino.  
**NOTA: Non buttare via i bulloni; sono i piedini di livellamento.**
3. Dal basso, riavvitare i quattro piedini di livellamento (bulloni) nelle guarnizioni che servono a regolare il livello.
4. Installare l'armadietto nella posizione permanente.
5. Regolare i piedini di livellamento fino a portare l'unità a bolla o comunque non oltre 3,18 mm [0,125 pollici] più alta sul davanti. Vedere la *Figura 2*. L'armadietto non deve oscillare.

**IMPORTANTE: Mantenere l'armadietto il più vicino possibile al pavimento. L'unità deve poggiare saldamente sul pavimento in modo da distribuirne uniformemente il peso.**

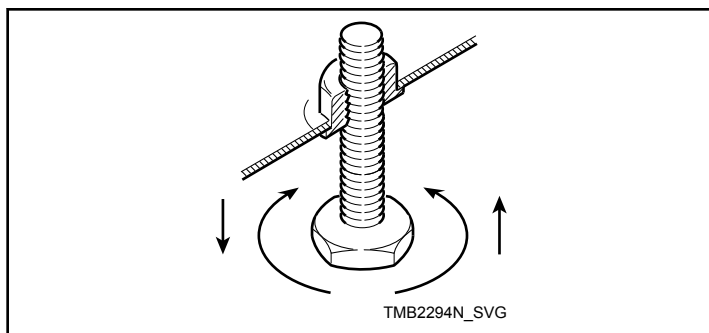


Figura 2

6. Il pannello posteriore della macchina deve essere a un minimo di 76 mm [3 pollici] dalla parete. Vedere la *Figura 3*.

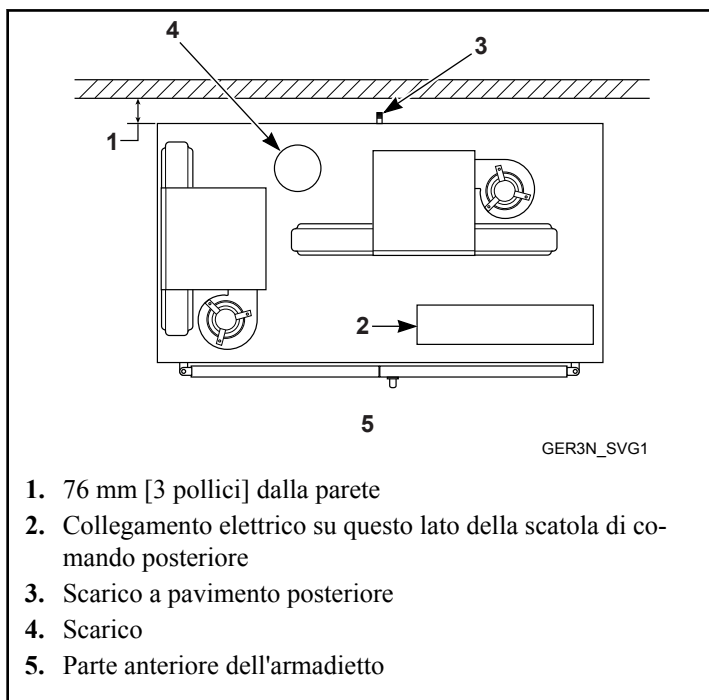


Figura 3

1. 76 mm [3 pollici] dalla parete
2. Collegamento elettrico su questo lato della scatola di comando posteriore
3. Scarico a pavimento posteriore
4. Scarico
5. Parte anteriore dell'armadietto

## Opzione rastrelliera per indumenti

**IMPORTANTE: Gli indumenti non devono superare 45,3 chilogrammi [100 libbre] di peso per rastrelliera.**

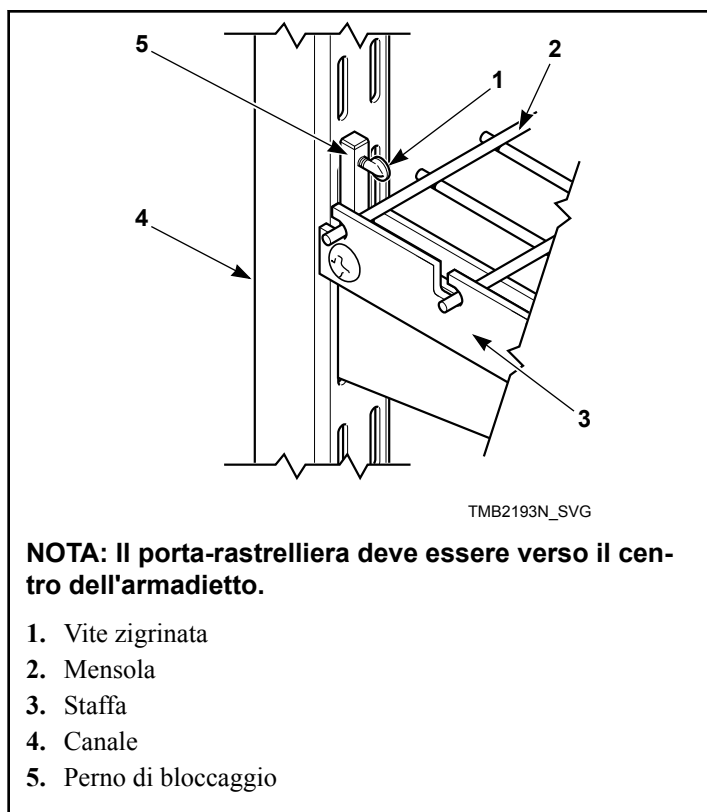
Questa procedura consente di montare le staffe della rastrelliera per indumenti nell'armadietto. Vedere la *Figura 4*.

1. Distinguere le staffe di sinistra da quelle di destra, le fessure devono trovarsi verso il centro dell'armadietto. Le fessure nella staffa devono rivolgersi verso l'alto; quindi inserire la staffa nel canale. Posizionare le staffe destra e sinistra alla stessa altezza nei canali.

2. Installare la mensola sul retro e al centro dell'armadietto sopra una coppia di staffe. Tirare lentamente la mensola verso la parte anteriore dell'armadietto finché non si innesta nelle fessure delle staffe, bloccandosi.

**NOTA: Se si installano più mensole, iniziare con quella più in basso e installare per ultima la mensola più in alto.**

3. Individuare la posizione del perno di bloccaggio, contrassegnare la posizione del foro per la vite, forare e maschiare un foro 10-32.
4. Con il perno di bloccaggio avviare la vite zigrinata nel foro filettato. Mettere il perno di bloccaggio, la vite zigrinata in alto tra la mensola e l'interno della staffa contro la faccia del canale.
5. Serrare la vite zigrinata contro la faccia del canale fino a quando il perno non trattiene la mensola contro la staffa.
6. Ripetere i passaggi 1-5 per le altre mensole.



**NOTA: Il porta-rastrelliera deve essere verso il centro dell'armadietto.**

1. Vite zigrinata
2. Mensola
3. Staffa
4. Canale
5. Perno di bloccaggio

Figura 4

## Posizionamento delle grucce appendiabiti

Ogni apertura deve essere occupata da una gruccia o una piastra riempitiva (codice FR223) per massimizzare il flusso d'aria. Se non si utilizzano tutte le grucce, inserire una piastra riempitiva per bloccare l'apertura. Vedere la *Figura 5*.

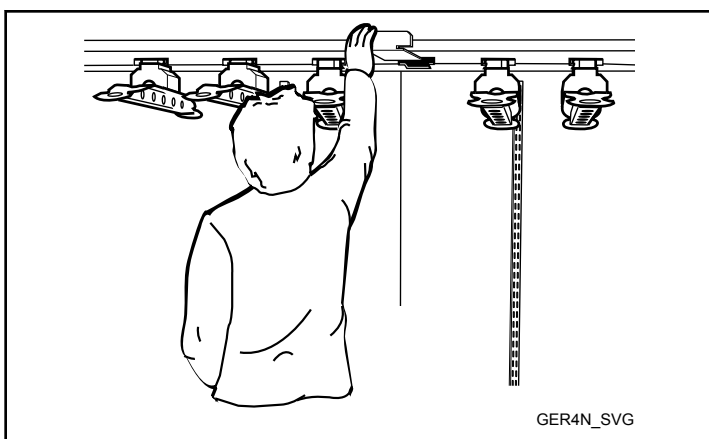


Figura 5

## Rastrelliera per stivali

Inserire gli stivali sulla rastrelliera con le punte in su per evitare che l'acqua si accumuli nella zona di punta dello stivale. Vedere la *Figura 6*.

**NOTA: Se gli stivali sono sporchi, sciacquarli prima di metterli sulla rastrelliera.**

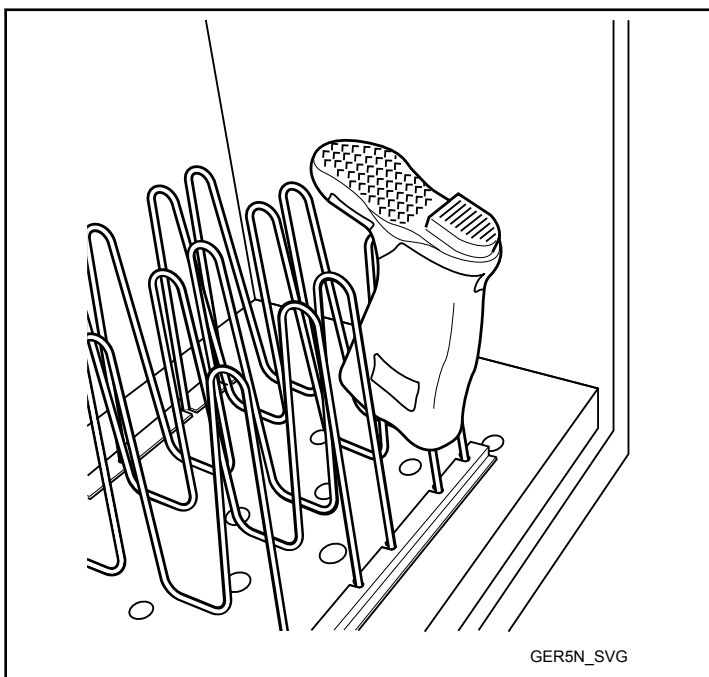


Figura 6

## Requisiti di scarico

### Disposizione

Quando possibile, installare l'armadietto lungo una parete esterna dove la lunghezza del condotto può essere ridotta al minimo e l'aria di compensazione sia facilmente accessibile. Non ostruire il

flusso d'aria sul retro dell'armadietto, che impedirebbe una fornitura sufficiente di aria agli elementi riscaldanti.

### Compensazione d'aria

L'armadietto degli indumenti di lavoro ha uno scarico ad aria forzata e richiede un impianto per l'aria di compensazione che deve sostituire l'aria esausta.

**IMPORTANTE: Non ostruire il flusso d'aria di ventilazione.**

Apertura richiesta per l'aria di compensazione (all'esterno) per ogni armadietto:

387 cm<sup>2</sup> [60 pollici<sup>2</sup>]

Le aperture per l'aria di compensazione dotate di persiane avranno un flusso d'aria ridotto. La loro misura dovrà essere aumentata per tenere conto dello spazio occupato dalle persiane.

Le aperture per l'aria di compensazione in ambienti contenenti armadietti degli indumenti di lavoro e/o scaldabagno a gas o altri apparecchi a sfiato gravitazionale devono essere dimensionate in modo adeguato per impedire all'aria di discendere in qualsiasi delle prese d'aria quando tutti gli armadietti sono in funzione. Non posizionare apparecchi a ventilazione gravitazionale tra gli armadietti e le aperture dell'aria di compensazione. Se è necessario condurre aria di compensazione agli armadietti, aumentare la sezione dei condotti del 25% per compensare le restrizioni nella circolazione dell'aria.

### Ventilazione



## AVVERTENZA

**Per ridurre il pericolo di incendi dovuti all'aumento della pressione statica, non si raccomanda l'installazione dei filtri di linea secondari o i raccoglitori per la lanuggine. Qualora i sistemi secondari siano obbligatori, pulirli frequentemente per garantire la sicurezza operativa.**

W749


**IMPORTANTE: L'installazione di filtri in linea o raccoglitori di lanuggine aumenta la pressione statica. La mancata predisposizione del sistema secondario per la raccolta di lanuggine diminuirà l'efficienza dell'armadietto e potrebbe invalidare la garanzia della macchina.**

Per la massima efficienza, l'aria dell'armadietto deve essere scaricata all'esterno con il tragitto più breve possibile.

La canalizzazione non deve superare 4,3 m [14 piedi] e due gomiti a 90°. Condotto di scarico di dimensioni adeguate sono essenziali per il corretto funzionamento. Tutti i gomiti devono avere curvatura dolce. I condotti di scarico devono essere assemblati in modo che le superfici interne siano lisce. NON usare condotti in plastica, stagnola sottile o flessibili di tipo B – si raccomanda-

no condotti metallici rigidi. Utilizzare condotti di scarico realizzati in lamiera o altro materiale non combustibile. **NON** utilizzare viti per lamiera o fissaggi sulle giunzioni dei tubi di scarico che si estendono nel condotto per la raccolta della lanugine. Si raccomanda l'uso di nastro adesivo o rivetti su tutte le giunture e giunzioni, se lo consentono i regolamenti locali.

Verificare che vecchi condotti siano ripuliti accuratamente prima di installare nuovi armadietti.


	<b>AVVERTENZA</b>
<p><b>Condutture di dimensioni errate o assemblate in modo scorretto causano un'eccessiva contropressione, comporta un'asciugatura lenta e aumenta il rischio di incendio.</b></p>	
W778	


**NOTA:** I condotti di scarico devono essere realizzati in lamiera o altro materiale non combustibile. Tali condotti devono avere forza e resistenza alla corrosione equivalenti ai condotti realizzati in lamiera d'acciaio zincato con spessore non inferiore a 0,495 mm [0,0195 pollici].


Nel punto in cui il condotto di scarico perfora una parete o soffitto combustibile, l'apertura deve essere dimensionata secondo le norme locali. Lo spazio intorno al condotto può essere sigillato con materiale non combustibile.

**NOTA:** Per le migliori prestazioni fornire un condotto di scarico individuale per ogni armadietto. Non installare uno scaldabagno in un ambiente con armadietti degli indumenti di lavoro. È meglio installarlo in un ambiente diverso, con un ingresso d'aria separato.

## Requisiti elettrici

	<b>AVVERTENZA</b>
<p><b>Per ridurre il rischio di scosse elettriche, incendio, esplosione, lesioni gravi o morte:</b></p> <ul style="list-style-type: none"> <li>• <b>Prima di effettuare interventi di manutenzione, disinserire l'alimentazione elettrica dalla macchina.</b></li> <li>• <b>Non avviare mai la macchina quando siano stati rimossi i pannelli e(o) le protezioni.</b></li> <li>• <b>Ogni volta che vengono scollegati per la manutenzione, i conduttori di messa a terra dovranno essere ricollegati per garantire che la macchina sia messa correttamente a terra.</b></li> </ul>	
W683	

	<b>AVVERTENZA</b>
<p><b>Per ridurre il rischio d'incendio e di scossa elettrica, controllare con un tecnico della manutenzione per accertare che vengano seguite le corrette procedure di messa a terra. Il collegamento errato dei conduttori di messa a terra può creare il rischio di scossa elettrica.</b></p>	
W068R1	

	<b>AVVERTENZA</b>
<p><b>Nel caso di alimentazione elettrica da sorgente trifase, per ridurre il rischio d'incendio e di scossa elettrica NON collegare i rami alti a una macchina monofase. Se esiste un ramo alto in una macchina trifase, questo dovrebbe essere collegato a L3.</b></p>	
W069	

## Istruzioni per la messa a terra

**NOTA:** Per garantire la protezione contro gli urti, questo armadietto **DEVE** essere a massa secondo le norme locali o, in assenza di normative locali, l'ultima edizione del National Electrical Code ANSI/NFPA No. 70. In Canada i collegamenti elettrici devono essere effettuati secondo CSA l'ultima edizione del Canadian Electrical Code C22.1 o le norme locali. L'installazione elettrica deve essere affidata a un elettricista qualificato.

Questo armadietto deve essere provvisto di messa a terra. In caso di malfunzionamento o guasto, la messa a terra riduce il rischio di scosse elettriche, fornendo un percorso di minor resistenza alla corrente elettrica. Questo armadietto deve essere collegato a un sistema di cablaggio permanente in metallo dotato di messa a terra; alternativamente installare un conduttore di messa a terra dell'apparecchiatura con i conduttori del circuito e collegarlo al punto di massa appropriato.

- Un condotto metallico e/o un cavo BX non sono considerati una massa adeguata.
- Il collegamento del neutro dalla scatola elettrica alla vite di terra dell'armadietto non costituisce la messa a terra.
- Si deve collegare un conduttore di terra dedicato (filo) tra la barra di massa della scatola elettrica e la vite di massa dell'armadietto.



 <b>AVVERTENZA</b>		 <b>ATTENZIONE</b>	
<p>Per ridurre il rischio di scosse elettriche, togliere la corrente al circuito elettrico che alimenta la macchina prima di effettuare qualsiasi collegamento elettrico. Tutti i collegamenti elettrici dovrebbero essere effettuati da parte di un tecnico qualificato. Non tentare mai di collegarsi a un circuito sotto tensione.</p> <p style="text-align: right;">W684</p>		<p>Contrassegnare tutti i fili prima di staccarli per effettuare la manutenzione di elementi di comando. Errori di collegamento dell'impianto possono creare funzionamento incorretto e situazioni pericolose. Dopo operazioni di manutenzione, controllare che il funzionamento sia corretto.</p> <p style="text-align: right;">W071</p>	
Modelli	Voltaggio della piastra seriale	Corrente (ampere)	Potere consigliato dell'interruttore di circuito (ampere)
*TGC6EDG44	208 V/50 o 60 Hz/monofase	45	60 A
*TGC6EDG45	208 V/50 o 60 Hz/trifase	25	35 A
*TGC6EDG64	240 V/50 o 60 Hz/monofase	52	70 A
*TGC6EDG65	240 V/50 o 60 Hz/trifase	30	40 A
*UGC6EDG75	380-415 V/50 Hz/trifase	18	25 A
* Aggiungere C, H, I, P, S o U per completare il numero del modello.			

Tabella 1



# Funzionamento

## Modelli DMP OPL

### Funzionamento generale

Il controllo a microprocessore diagnostico (DMP) è progettato per gestire i cicli di asciugatura e raffreddamento dell'armadietto. Il controller è anche programmato in fabbrica con cinque programmi predefiniti, come descritto di seguito. L'operatore può selezionare il tempo di esecuzione dei cicli di asciugatura e raffreddamento e la temperatura di asciugatura. Può anche modificare i programmi predefiniti. Vedere la *Caratteristiche DMP OPL*.

### Programmi predefiniti

Pro-grammi	Tempo di asciugatura	Tempo di raffreddamento	Temp. richiesta
1	90 min.	2 min.	41 °C [105 °F]
2	120 min.	2 min.	41 °C [105 °F]
3	150 min.	2 min.	41 °C [105 °F]
4	180 min.	2 min.	41 °C [105 °F]

Tabella 2 *continua...*

Pro-grammi	Tempo di asciugatura	Tempo di raffreddamento	Temp. richiesta
5	20 min.	2 min.	41 °C [105 °F]

Tabella 2

**NOTA: Se un programma modificato si rivela danneggiato, saranno utilizzate le impostazioni predefinite di tale programma.**

Il tempo minimo di asciugatura è 0 minuti e quello massimo di 555 minuti. Il tempo minimo di raffreddamento è 2 minuti e quello massimo di 60 minuti. La temperatura di asciugatura può essere impostata da 38 °C [100 °F] a 66 °C [150 °F]. Il tempo di asciugatura, di raffreddamento e/o la temperatura possono essere modificati durante un ciclo di funzionamento.

Se si rende necessario reimpostare i tempi di asciugatura e raffreddamento del ciclo attuale, premere STOP due volte per fermare l'armadietto.

**NOTA: Per sospendere il ciclo, premere STOP una volta. Per annullare il ciclo, premere STOP due volte. La ventola continuerà a funzionare per due minuti mentre il ciclo è in pausa o se è stato annullato.**

### Descrizione del pannello di controllo OPL

Consultare la *Figura 7*.

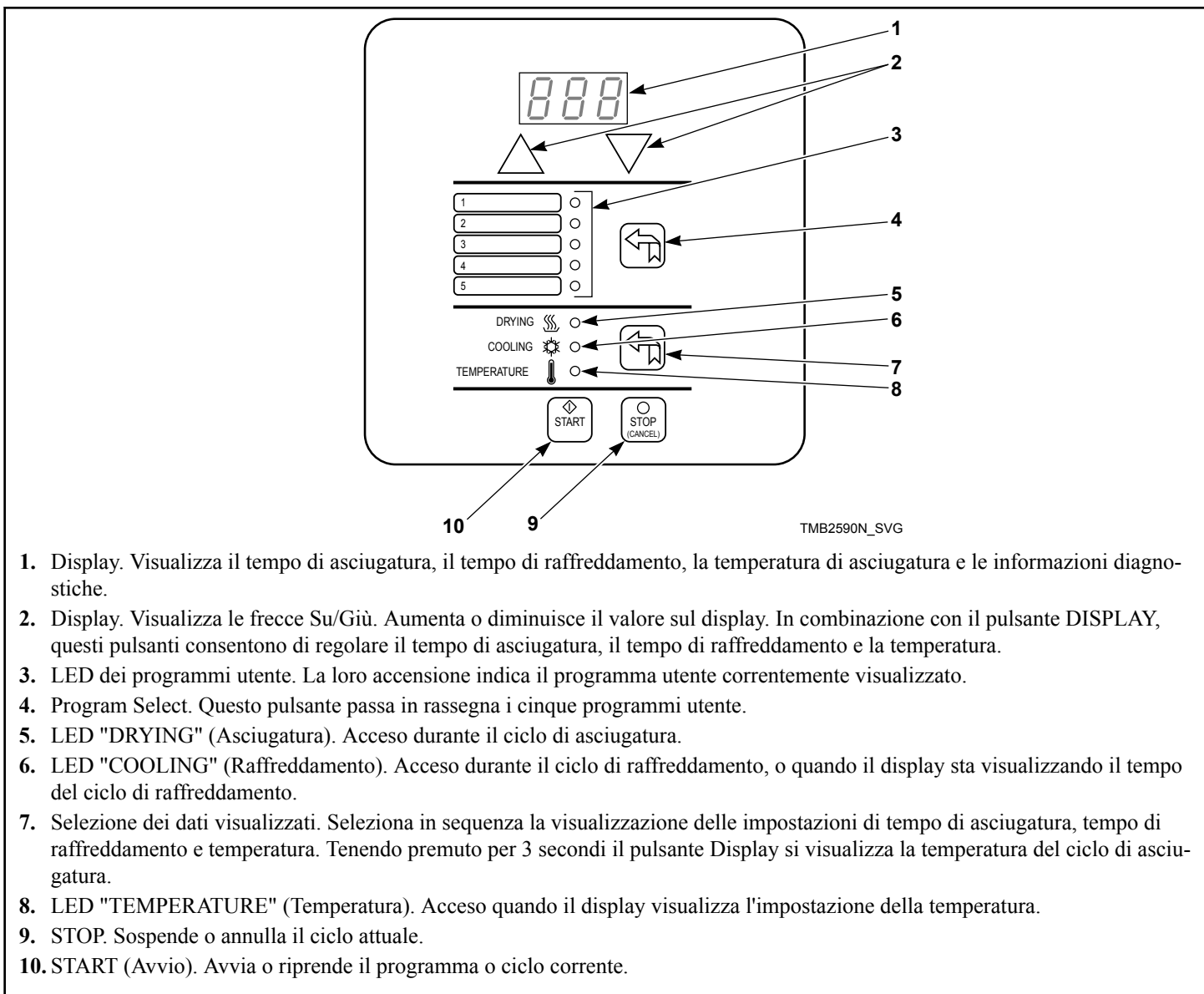


Figura 7

## Caratteristiche DMP OPL

Configurazione degli interruttori DIP

Il DMP ha un banco di interruttori DIP a 8 posizioni accessibile dal retro della scheda di controllo. La commutazione di questi interruttori DIP consente all'operatore di personalizzare il display e alcune delle caratteristiche operative dell'armadietto.

Interruttore	Funzione	Impostazioni di fabbrica
--------------	----------	--------------------------

Tabella 3 *continua...*

1	Armadietto degli indumenti di lavoro	OFF (Spento)
2	Unità di temperatura (OFF = °F, ON = °C)	OFF (Spento)
3	Non utilizzato	OFF (Spento)
4	Non utilizzato	OFF (Spento)
5	Non utilizzato	OFF (Spento)
6	Timer cicalino	OFF (Spento)

Tabella 3 *continua...*

7	Non utilizzato	OFF (Spento)
8	Programmazione(OFF = Disabilita,ON = Abilita)	OFF (Spento)

Tabella 3

### Programmazione

1. Interruttore DIP n.8 in posizione "ON".
2. Selezionare il numero di programma desiderato da cambiare.
3. Selezionare DRY TIME. Impostare il tempo con le frecce Su/Giù. Il LED lampeggia per indicare che il ciclo è stato modificato.
4. Selezionare COOL TIME. Impostare il tempo con le frecce Su/Giù. Il LED lampeggia per indicare che il ciclo è stato modificato.
5. Selezionare TEMPERATURE. Impostare la temperatura con le frecce Su/Giù. Il LED lampeggia per indicare che la temperatura è stata modificata.
6. Tenere premuto il pulsante Program Select per circa 3 secondi, fino a quando il LED cessa di lampeggiare. Il numero del programma selezionato è così programmato. Se si preme il pulsante Program per meno di 3 secondi, il controller cancellerà il programma e visualizzerà le impostazioni del programma successivo. Se non è stato programmato correttamente, il display lampeggerà con "E2F" per 4 secondi e verranno utilizzate le impostazioni predefinite. Seguire i passaggi da 1 a 6 per modificare un numero di programma qualsiasi. Al termine, portare l'interruttore DIP n.8 a "OFF".

**IMPORTANTE: Se non si preme un pulsante entro 10 secondi, il programma tornerà ai valori precedenti.**

### Riprogrammazione temporanea dei programmi attuali

1. È possibile modificare il tempo di asciugatura, il tempo di raffreddamento e la temperatura di un programma attualmente in uso semplicemente regolando uno qualsiasi o tutti i parametri del programma, come necessario. Una volta effettuata una modifica, il LED del programma attuale lampeggerà per indicare che è stato modificato.
2. Per regolare il tempo di programmazione usare le frecce Su/Giù.
3. Usare il pulsante Display Select (Visualizza selezione) per scegliere il tempo di asciugatura, il tempo di raffreddamento e la temperatura. Quindi usare le frecce Su/Giù per regolare l'ora e la temperatura.
4. Per annullare la programmazione temporanea, premere una volta il pulsante "STOP" per interrompere il ciclo attuale e ancora una volta per cancellare le impostazioni di programma modificate. Il programma verrà ripristinato alle impostazioni originali.

### Controllo operativo per la Scheda diagnostica

“P-F” indica che il termistore è in corto circuito o in circuito aperto.

# Messa fuori servizio dell'armadietto

Per mettere fuori servizio l'armadietto, procedere come segue nei casi in cui sia applicabile:

- Spegnere l'alimentazione elettrica esterna alla macchina.
- Spegnere le parti elettriche scollegate sulla macchina.
- Rimuovere tutti i collegamenti elettrici.

# Prima di chiamare l'assistenza

Non si avvia	Non si riscalda	La biancheria non asciuga	Possibili cause – Azione correttiva
•			Premere il tastierino/pulsante PUSH-TO-START (Premere per avviare) o START (Avvio).
•			Accertarsi che il cavo di alimentazione sia inserito bene nella presa elettrica.
•			Il timer di asciugatura è in posizione OFF.
•			Controllare il fusibile principale e il disgiuntore.
•			Controllare i fusibili presenti nella macchina.
	•		I controlli sono impostati correttamente?
	•	•	Il condotto di sfiato esterno è bloccato. Pulire.